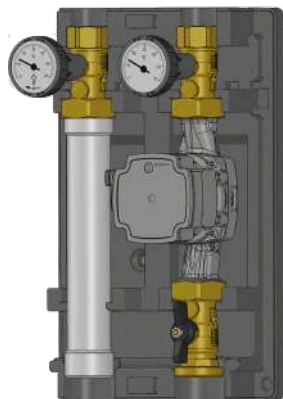
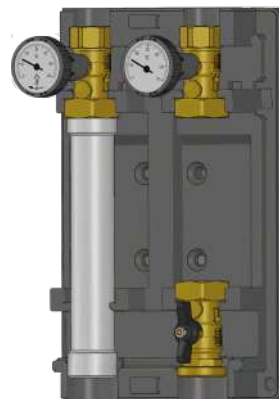


HYDRAULIC DIRECT MODULE

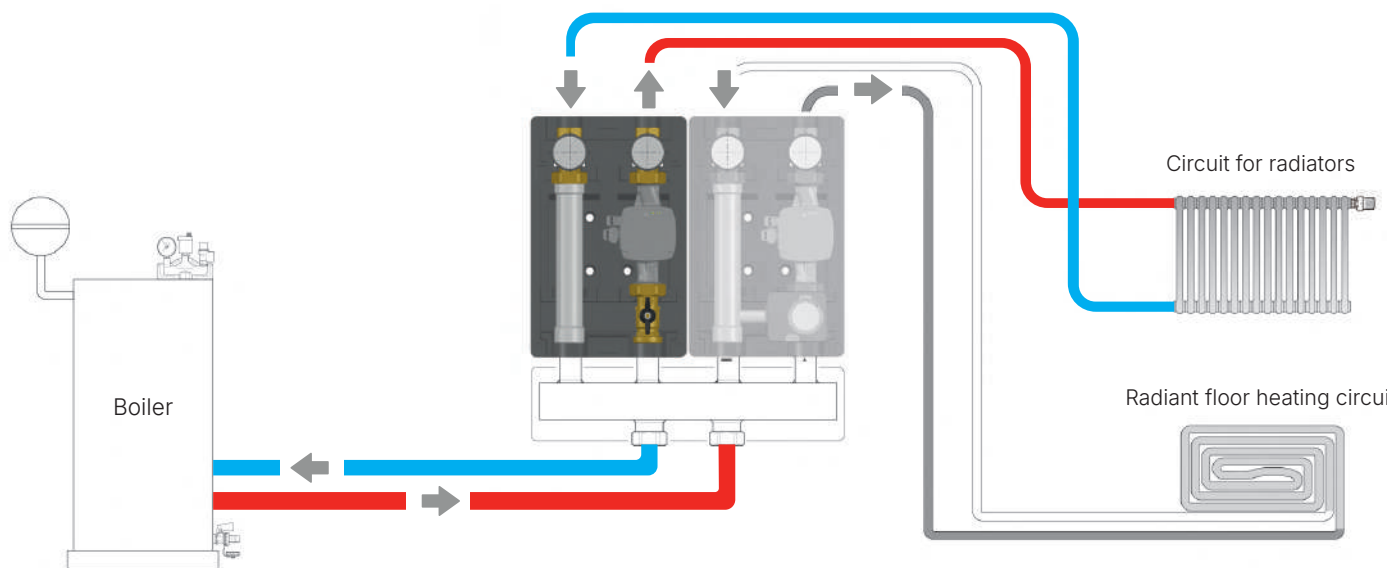
Article 2035



Code: 2035-8027



Code: 2035-8025

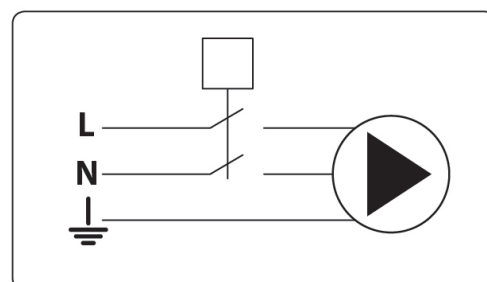


Electrical installation

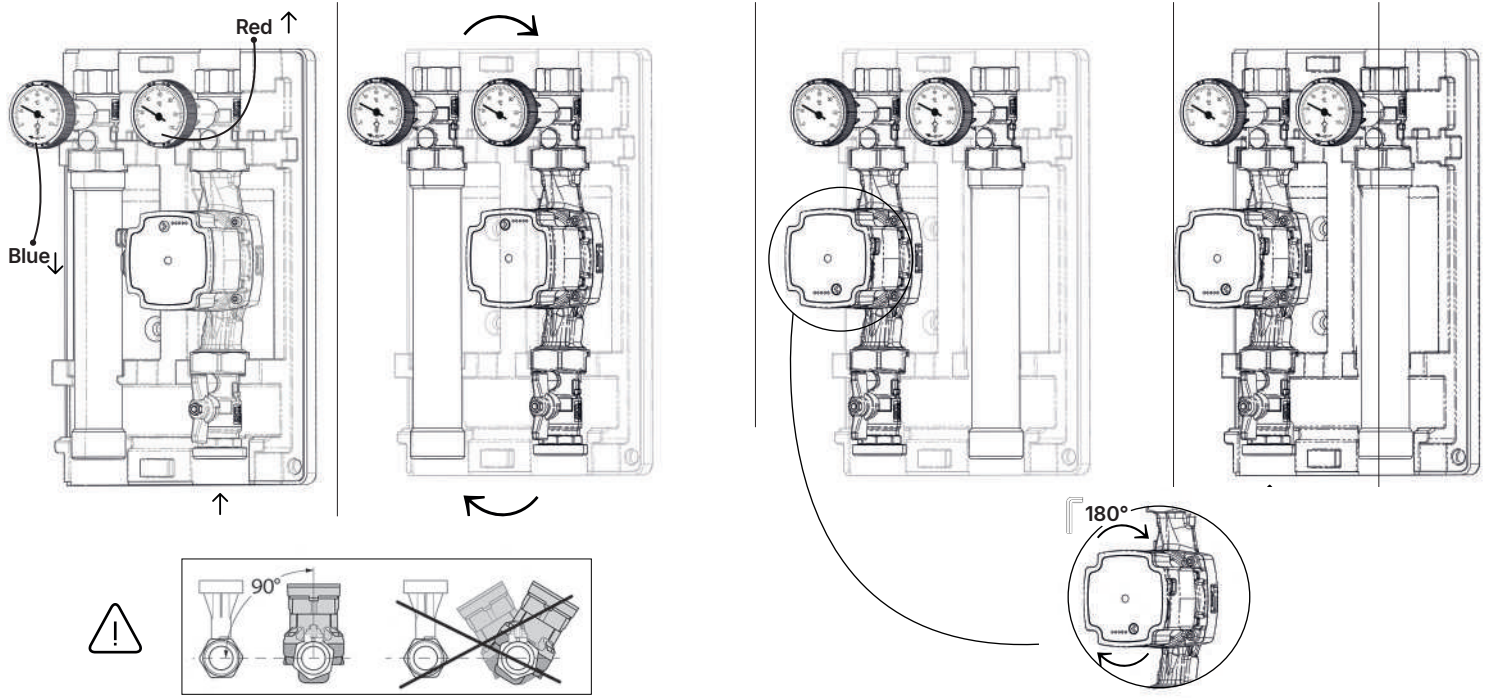
CIRCULATOR, CIRCULATION PUMP:

The electrical connection of the hydraulic module consists in connecting the circulator and the actuator.

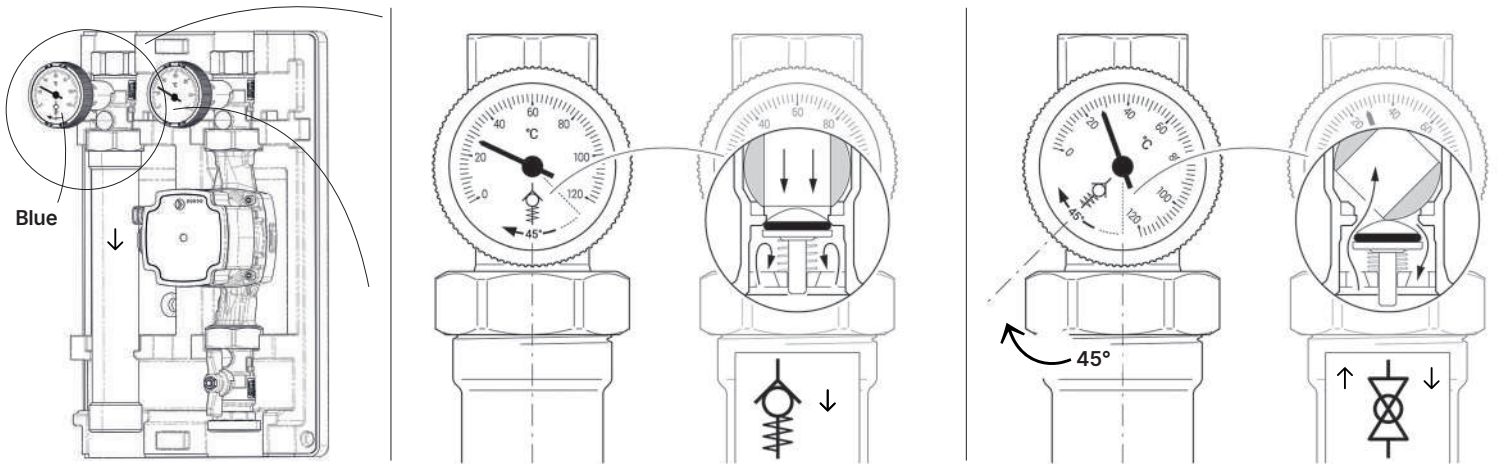
Circulator 230 V AC, 50 Hz: Before the circulator a multi-pole switch must be installed in the electrical panel. The grounding shall not be interrupted.



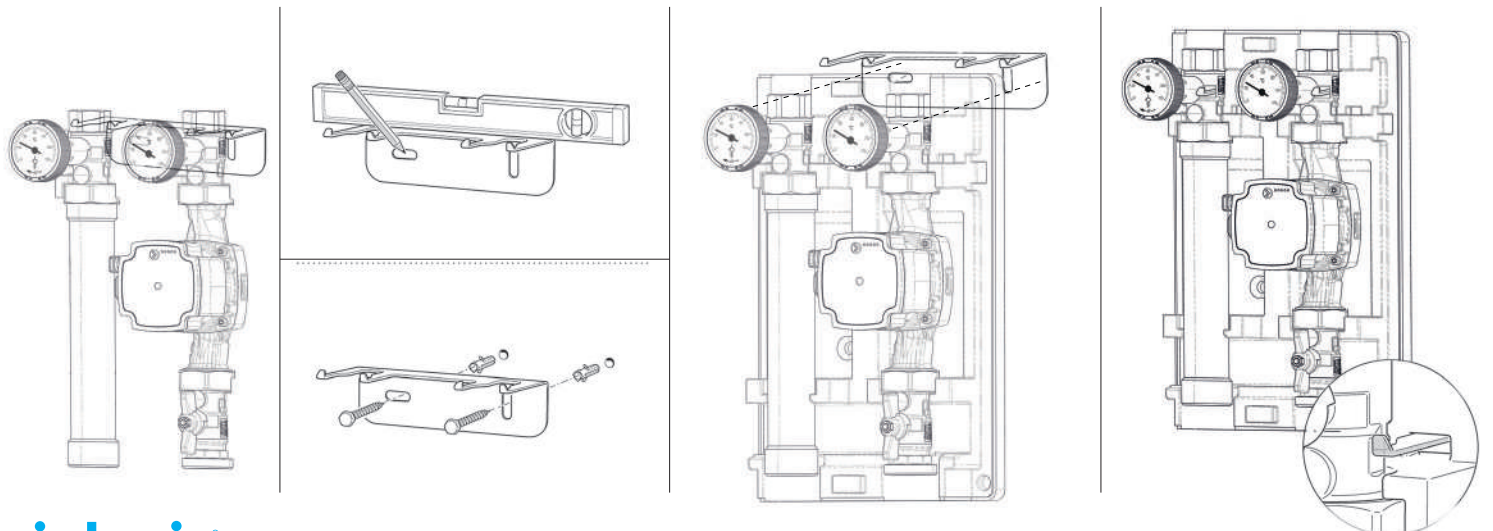
REVERSIBILITY - Right hand-left hand supply



CHECK VALVE - Only on the return way, in the ball valve with blue thermometer

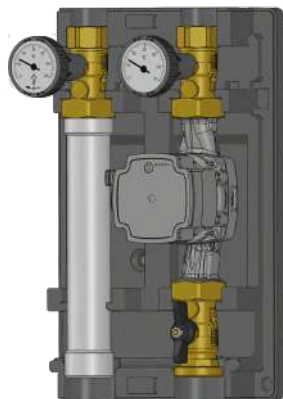


WALL BRACKETS

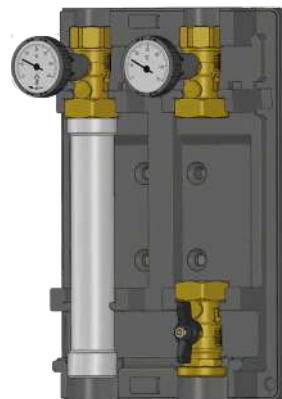


MODULO IDRAULICO DIRETTO

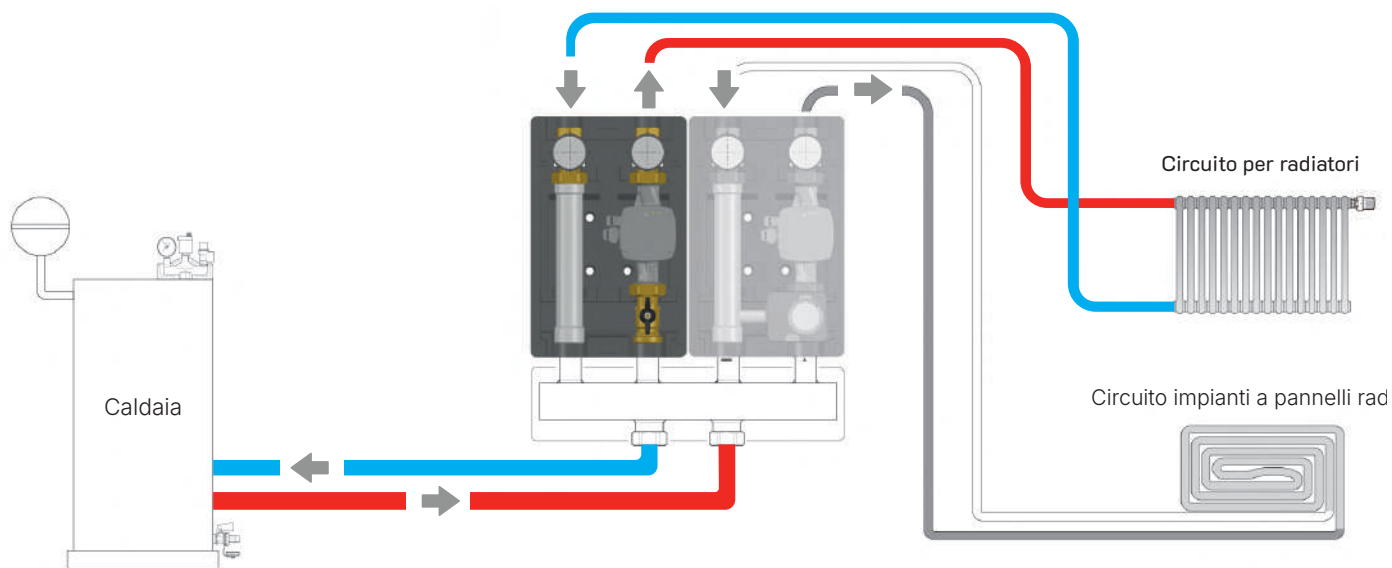
Articolo 2035



Codice: 2035-8027



Codice: 2035-8025

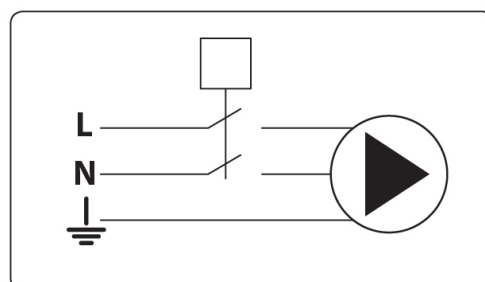


Installazione elettrica

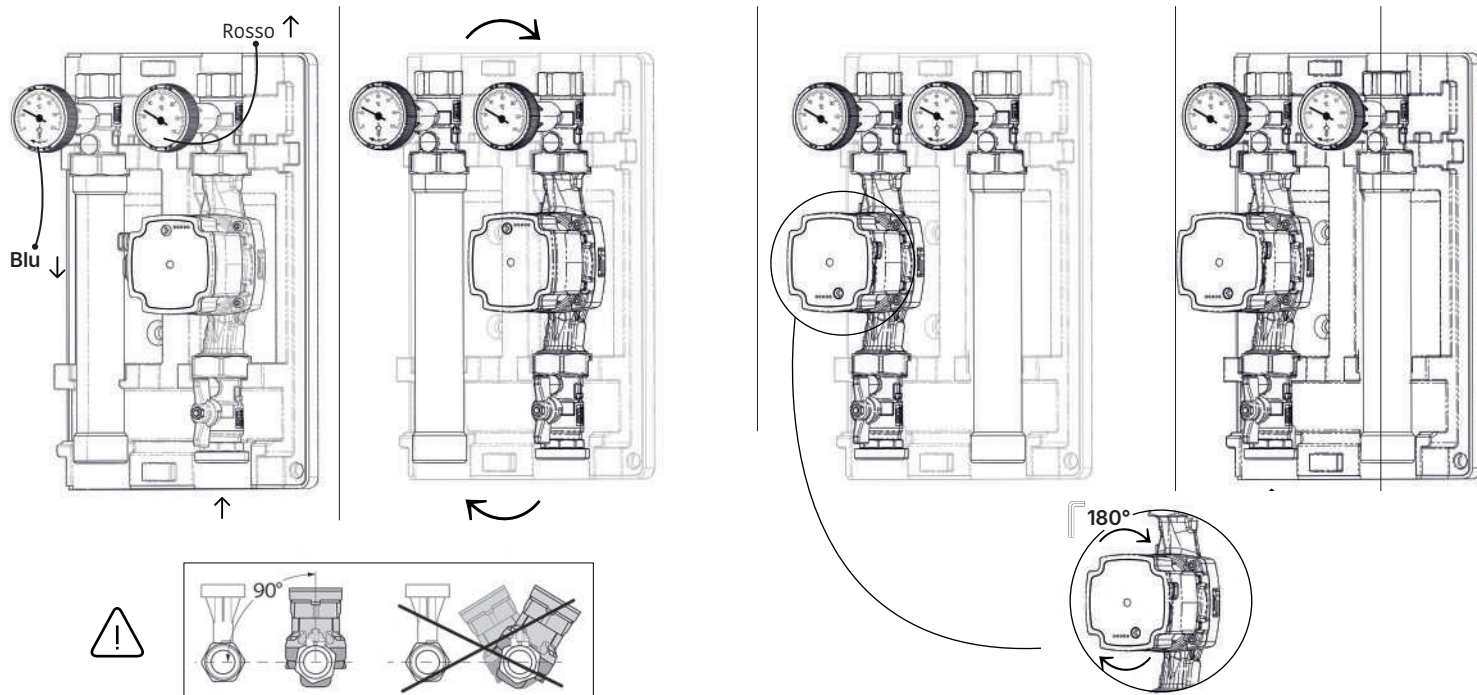
CIRCOLATORE, POMPA DI CIRCOLAZIONE:

L'allacciamento elettrico del Modulo Idraulico consiste nel collegamento del circolatore e dall'attuatore.

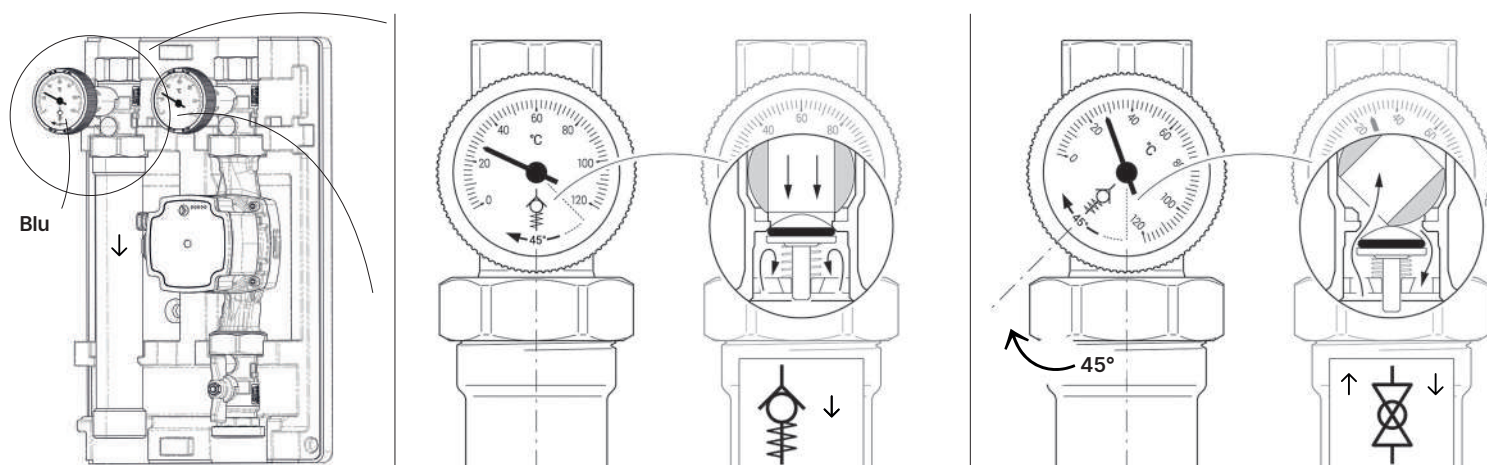
Circolatore 230 V CA, 50 Hz: A monte del circolatore deve essere installato un interruttore multipolare nel quadro elettrico. La messa a terra non deve essere interrotta.



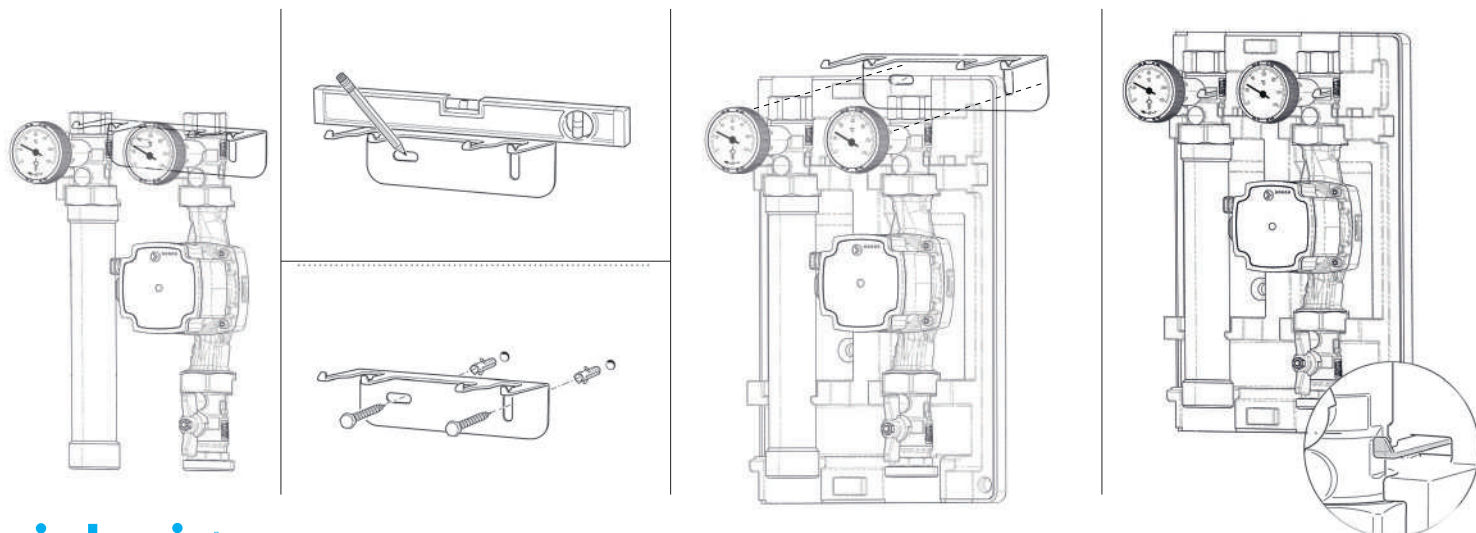
REVERSIBILITÀ - Mandata destra-sinistra



VALVOLA DI RITEGNO - Solo sul ritorno, nella valvola a sfera con termometro blu

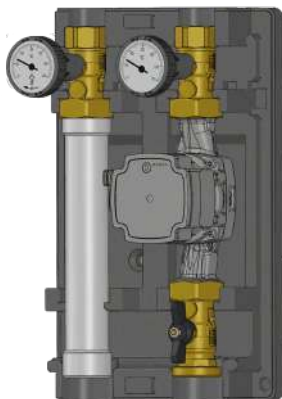


STAFFAGGIO A MURO

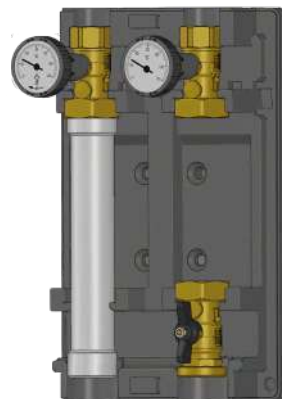


NOTICE MODULE HYDRAULIQUE DIRECT

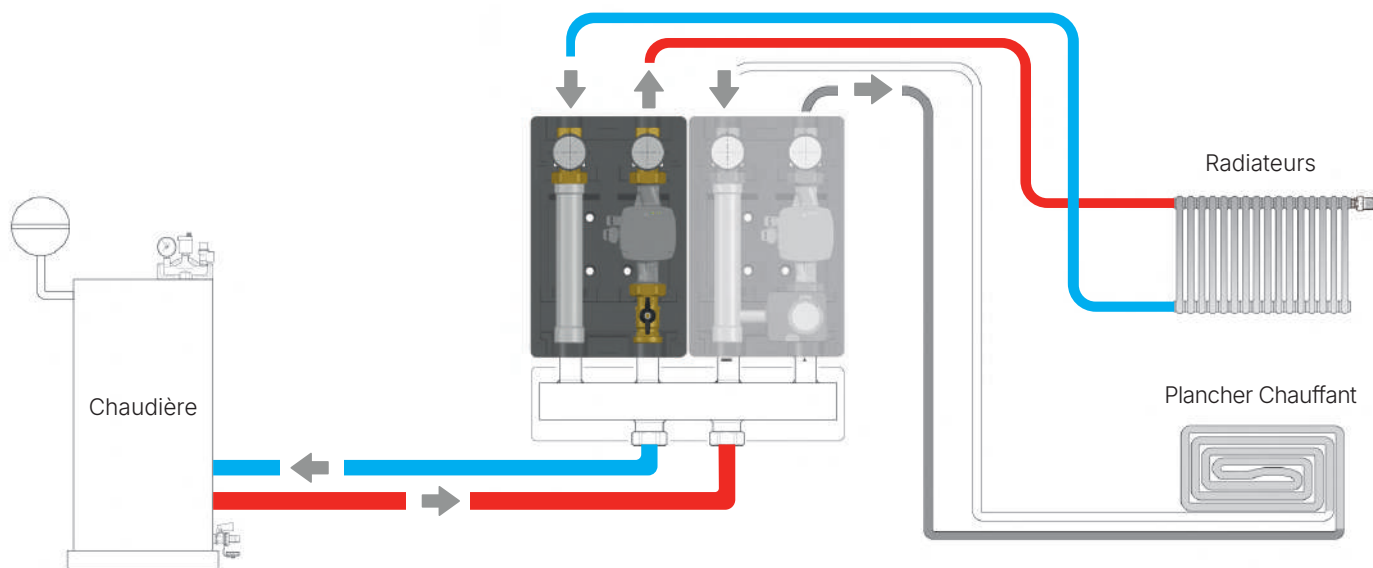
Article 2035



Code: 2035-8027



Code: 2035-8025

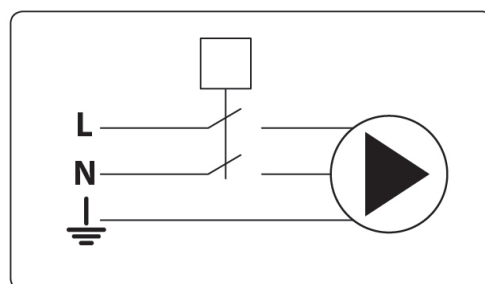


Installation électrique

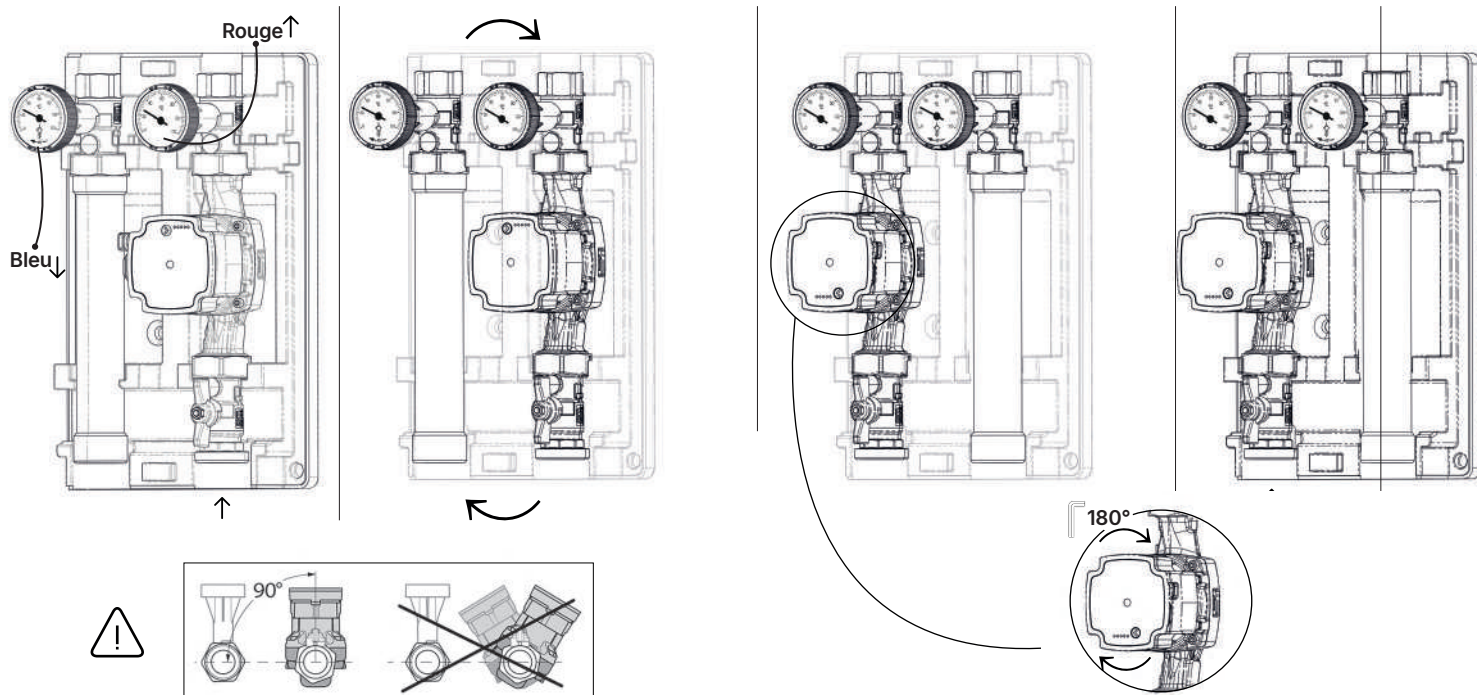
CIRCULATEUR, POMPE DE CIRCULATION:

Le raccordement électrique du module hydraulique consiste en la connexion du circulateur et de l'actionneur.

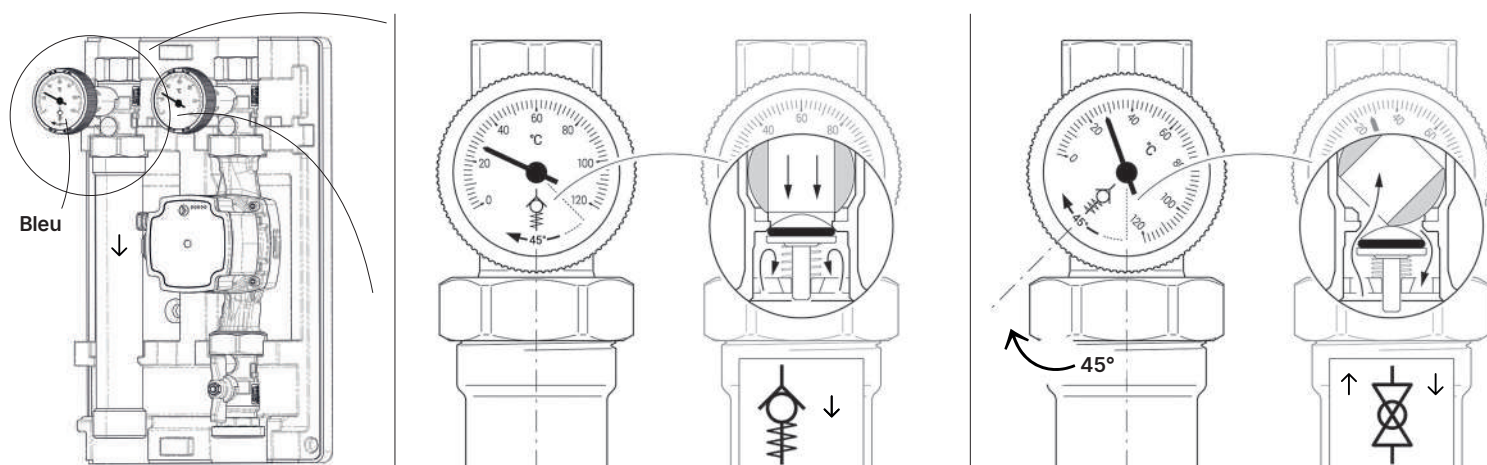
Circulateur 230 V CA, 50 Hz: Un commutateur multipolaire doit être installé en amont du circulateur dans le tableau électrique. La mise à la terre ne doit pas être interrompue.



RÉVERSIBILITÉ - De droite à gauche



CLAPET ANTI-RETOUR - Uniquement sur le retour, dans le robinet à boisseau sphérique avec thermomètre bleu



BRIDE MURALE

