

Cim 751

RACCORDO DADO PRIGIONIERO-POLIETILENE



Realizzato in ottemperanza ai requisiti gestionali della norma EN ISO 9001.

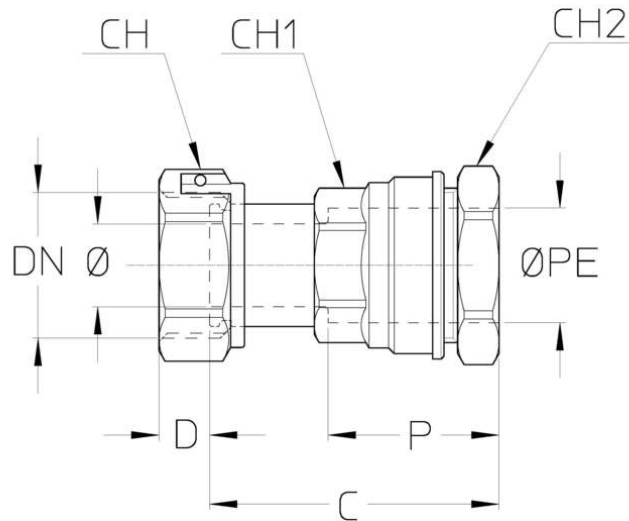
Collaudato al 100% secondo la normativa EN 12266-1.

Utilizzato nei più svariati settori dell'impiantistica: reti di distribuzione acqua potabile, impianti di riscaldamento, condizionamento, igienico-sanitari e in generale con ogni fluido non corrosivo.

Garanzia 5 anni.

Prodotto in lega di ottone conforme alla norma EN 12165-CW617N-DW.

DISEGNO TECNICO E TABELLA



| | | | | |
|--------------|------------|------------|------------|------------|
| DN | 3/4" | 3/4" | 1" | 1"1/4 |
| Φ PE | 16 | 20 | 25 | 32 |
| Grms. | 210 | 180 | 230 | 310 |
| Grms. | 210 | 180 | 230 | 310 |
| C | 52,5 | 52,5 | 55 | 62,5 |
| D | 9 | 9 | 10 | 11 |
| P | 21 | 21 | 22 | 25 |
| CH | 31 | 31 | 37 | 47 |
| CH1 | 25 | 25 | 30 | 38 |
| CH2 | 32 | 32 | 39 | 49 |

Raccordatura a compressione per polietilene

Filettatura:

ISO 228

CERTIFICAZIONI

