

Cim 2150CRSX

VALVOLA A SFERA DI PRESA SOTTOCARICO E DERIV.D'UTENZA VERT.- FILETT.METR. ISO/R262 - MA/PE-CHIUS. SX



Realizzato in ottemperanza ai requisiti gestionali della norma EN ISO 9001.
 Collaudato al 100% secondo la normativa EN 12266-1.
 Utilizzato nei più svariati settori dell'impiantistica: reti di distribuzione acqua, impianti di riscaldamento, condizionamento e in generale con ogni fluido non corrosivo.

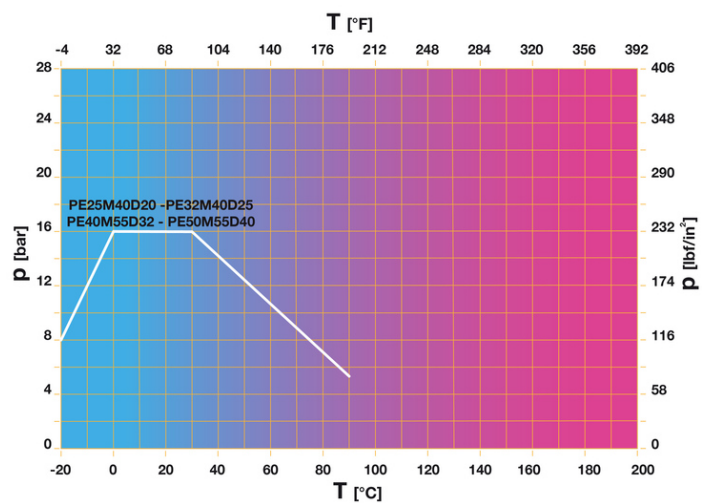
Garanzia 5 anni.

Prodotto in lega di ottone "CR" - "DZR" conforme alla norma EN 12165-CW602N-M.

Pressione Nominale: PN 16

Temperatura di esercizio: -10 ÷ 90°C

DIAGRAMMA PRESSIONE



Note:

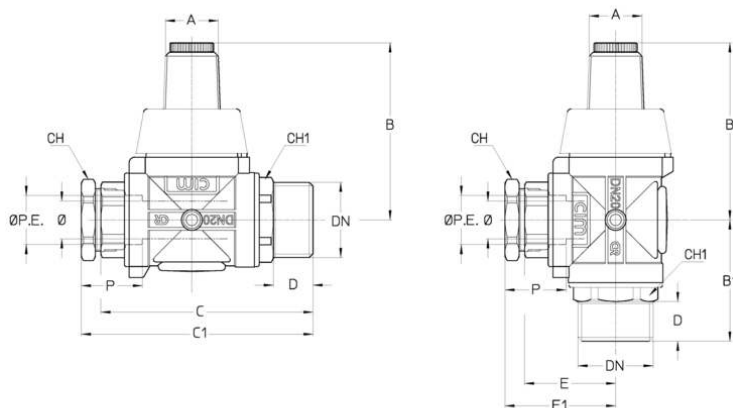
1 bar = 14,5 psi

1 bar = 14,5 lbf/in²

°C = 5/9 x (°F-32)

°F = 32 + (9/5 x °C)

DISEGNO TECNICO E TABELLA



| DN | M40x3 | M40x3 | M55x3 | M55x3 |
|--------------|-------------|-------------|-------------|-------------|
| Φ mm | 20 | 25 | 32 | 40 |
| Φ PE | 25 | 32 | 40 | 50 |
| Grms. | 1670 | 2275 | 3755 | 5745 |
| A | 30x30 | 30x30 | 30x30 | 30x30 |
| B | 94 | 100,5 | 111,5 | 121,5 |
| B1 | 64 | 69 | 88 | 99 |
| C | 112 | 124 | 153 | 174 |
| C1 | 122,5 | 136 | 182 | 203 |
| D | 21 | 21 | 30 | 30 |
| E | 48 | 55 | 65 | 75 |
| E1 | 58 | 67 | 94 | 104 |
| P | 22 | 25 | 23 | 30 |
| CH | 39 | 49 | 48 | 69 |
| CH1 | 43 | 43 | 57 | 61 |

Filettatura:
M40x3
M55x3

CERTIFICAZIONI

