

Cim 2153CRSX

VALVOLA A SFERA DI PRESA IN LINEA PER TUBO PE - FILETTATRA METRICA ISO/R262 - CHIUSURA A SINISTRA



Realizzato in ottemperanza ai requisiti gestionali della norma EN ISO 9001.

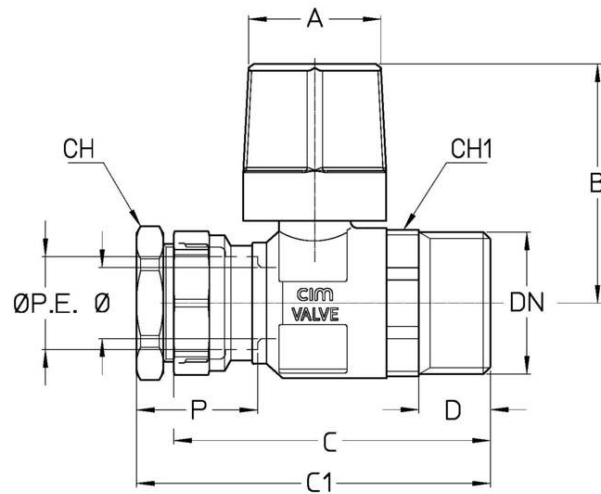
Collaudato al 100% secondo la normativa EN 12266-1.

Utilizzato nei più svariati settori dell'impiantistica: reti di distribuzione acqua potabile, impianti di riscaldamento, condizionamento, igienico-sanitari e in generale con ogni fluido non corrosivo.

Garanzia 5 anni.

Prodotto in lega di ottone "CR" - "DZR" conforme alla norma EN 12165-CW602N-M.

DISEGNO TECNICO E TABELLA



DN	M40x3	M40x3	M55x3	M55x3
Φ mm	20	25	32	40
Φ PE	25	32	40	50
Grms.	775	980	1885	2300
A	30x30	30x30	30x30	30x30
B	67	71	94	99
C	99	111	150	157
D	20	20	30	30
P	22	25	28	30
CH	39	49	48	69
CH1	41	41	57	57

Filettatura:

M40x3

M55x3

CERTIFICAZIONI

