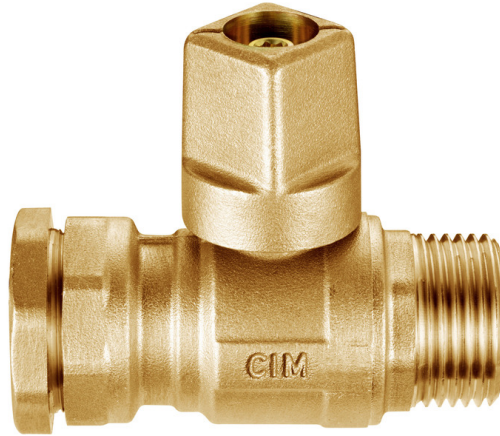


Cim 2154CRSX

**VALVOLA A SFERA DI PRESA IN LINEA PER TUBO PE - FILETTATRA METRICA ISO228/1°G
- CHIUSURA A SINISTRA**



Realizzato in ottemperanza ai requisiti gestionali della norma EN ISO 9001.

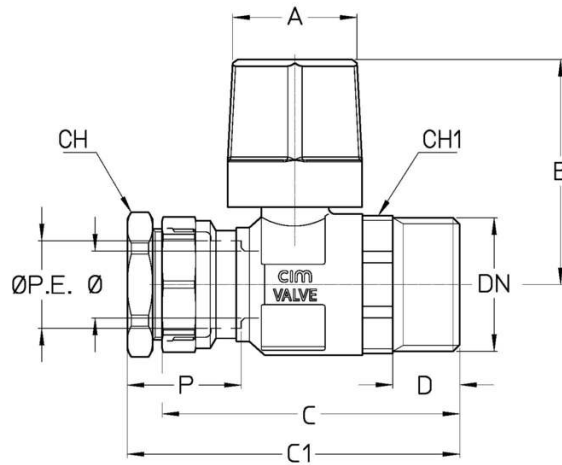
Collaudato al 100% secondo la normativa EN 12266-1.

Utilizzato nei più svariati settori dell'impiantistica: reti di distribuzione acqua potabile, impianti di riscaldamento, condizionamento, igienico-sanitari e in generale con ogni fluido non corrosivo.

Garanzia 5 anni.

Prodotto in lega di ottone conforme alla norma EN 12165-CW617N-DW.

DISEGNO TECNICO E TABELLA



DN	3/4"	1"	1"	1"1/4	1"1/4	1"1/2	1"1/2	2"
Φ mm	20	20	25	25	32	32	40	40
Φ PE	25	25	32	32	40	40	50	50
Grms.	750	760	980	990	1845	1780	2200	2300
A	30x30	30x30	30x30	30x30	30x30	30x30	30x30	30x30
B	67	67	71	71	94	94	99	99
C	98	98	111	110	144	138	152	157
D	18	18	20,5	19	23,5	19	26	30
P	22	22	25	25	28	28	30	30
CH	39	39	49	49	48	48	69	69
CH1	32	36	41	44	46	49	49	49

Filettatura:
M40x3
M55x3

CERTIFICAZIONI

