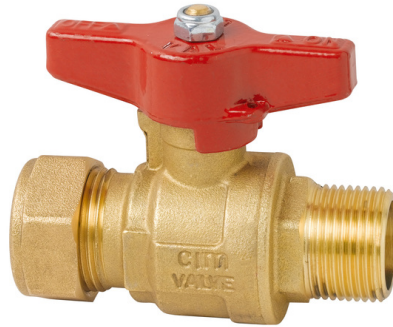


Cim 309CRMA

VALVOLA A SFERA MASCHIO/BICONO PER TUBI RAME OTTONE "CR" - SERIE T12 - MANIGLIA A FARFALLA IN ALL.



Realizzato in ottemperanza ai requisiti gestionali della norma EN ISO 9001.

Collaudato al 100% secondo la normativa EN 12266-1.

Utilizzato nei più svariati settori dell'impiantistica: impianti di riscaldamento, condizionamento, idrici, aria compressa, reti di distribuzione oli, benzine, vapore saturo e in generale con ogni fluido non corrosivo.

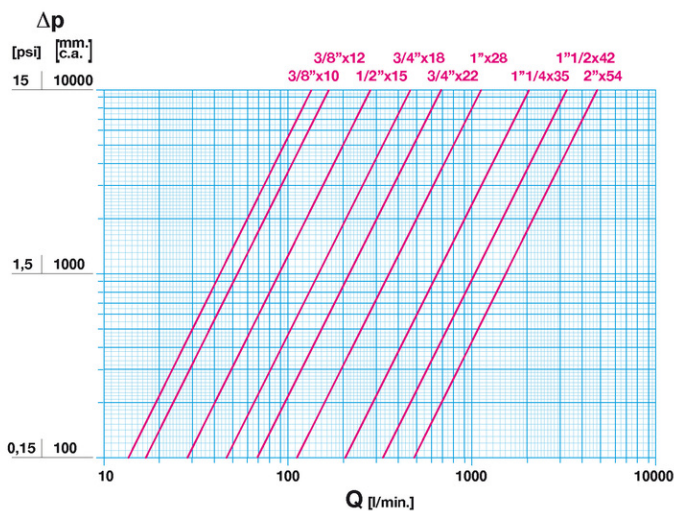
Garanzia 5 anni.

Prodotto in lega di ottone "CR" - "DZR" conforme alla norma EN 12165-CW625N-DW.

Pressione Nominale: PN 16

Temperatura di esercizio: -20 ÷ 120°C

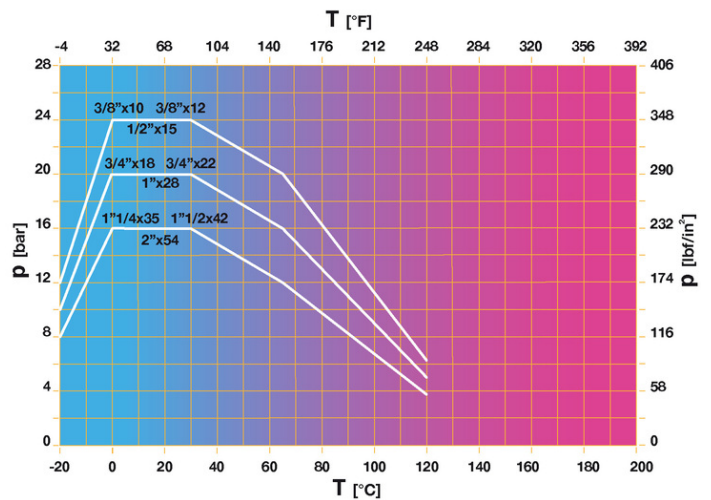
DIAGRAMMA PERDITE DI CARICO



Note:

- 1 l/min = 0,06 m³/h
- 1 m³/h = 16,67 l/min
- 1 bar = 10.000 mm c.a.
- 1 psi = 690 mm c.a.

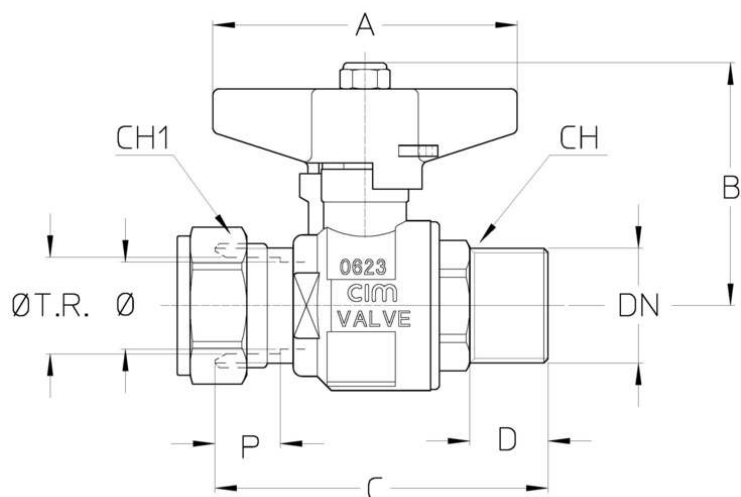
DIAGRAMMA PRESSIONE



Note:

- 1 bar = 14,5 psi
- 1 bar = 14,5 lbf/in²
- °C = 5/9 x (°F-32)
- °F = 32 + (9/5 x °C)

DISEGNO TECNICO E TABELLA



DN	3/8"	3/8"	1/2"	3/4"	3/4"	1"	1"1/4	1"1/2	2"
Ø T.R.	10	12	15	18	22	28	35	42	54
Ø mm	10	10	14,5	17,5	20	25	32	40	50
Grms.	115	155	240	250	335	565	960	1330	2130
A	43	43	50	50	70	70	85	100	100
B	36	36	52	54	56	60	72	88	96
C	50,5	50,5	70	64	77	87	103	116	136
D	12,5	12,5	17	11	18	21	25	26	26
P	12	12	13	14	15	16	23	23	26
CH	18	18	24	27	27	36	47	50	65
CH1	20	20	24	31	32	39	47	55	70

Maniglia DN10 in nylon 6
Raccordatura a compressione
Filettatura:
ISO 228

CARATTERISTICHE TECNICHE

	KV CM CS MT CT								
TRxDN	10x3/8"	12x3/8"	15x1/2"	18x3/4"	22x3/4"	28x1"	35x1"1/4	42x1"1/2	54x2"
Ø mm	9,5	10	14,5	17,5	20	25	32	40	50
KV	8	10	17	28	41	68	123	189	290
CM	1	1	3	5	5	6	7	10	13
CS	2	2	6	10	10	12	14	20	26
MT	10	10	10	24	24	24	45	90	90
CT	10	10	10	25	30	40	60	70	80

KV = Portata in m³/h alla perdita di pressione di 1 bar.

CM = Coppia di manovra in Nm.

CS = Coppia di spunto in Nm.

MT = Momento torcente di rottura dell'asta in Nm.

CT = Minima coppia di serraggio calotte per ottenere tenuta con tubi rame in Nm.

Regolamento REACH

Ai sensi dell'articolo 33 del Regolamento REACH, vi informiamo che i componenti realizzati in lega di bronzo ed ottone presenti nei prodotti da noi forniti contengono come elemento di lega il piombo in quantità superiore alla soglia di 0,1 % in peso.

Il piombo è stato inserito nell'elenco delle sostanze SVHC candidate per il processo di autorizzazione, nell'aggiornamento pubblicato dall'Agenzia Europea della Chimica ECHA il 24 giugno 2018.

Il piombo è stato inserito con le seguenti informazioni:

- Sostanza: Piombo
- CAS:7439-92-1
- EC:231-100-4

- Lista:SVHC
- Data di inclusione: 27 giugno 2018

Poichè il piombo è presente come elemento di lega non è prevista alcuna esposizione, non sono pertanto necessarie ulteriori informazioni in merito all'uso sicuro del prodotto.

L'elenco è disponibile al seguente link: <https://echa.europa.eu/it/candidate-list-table> ed essendo una lista in continuo aggiornamento, dichiariamo il costante monitoraggio dell'eventuale inserimento di nuove sostanze nella lista e l'informazione tempestiva verso i nostri clienti nel caso in cui tali sostanze fossero contenute nei prodotti da noi forniti.

Assicurarsi che i materiali e le caratteristiche degli articoli siano idonee al tipo di applicazione e conformi alle normative locali vigenti.

CERTIFICAZIONI

