

## Cim 685

### VALVOLA DEVIATRICE CON ATTUATORE ELETTRICO - 3 VIE



Realizzato in ottemperanza ai requisiti gestionali della norma EN ISO 9001:2008.  
Collaudato al 100% secondo la normativa EN 12266-1:2003.

Utilizzato nei più svariati settori dell'impiantistica: impianti di riscaldamento, condizionamento, idrici, igienico-sanitari e in generale con ogni fluido non corrosivo.

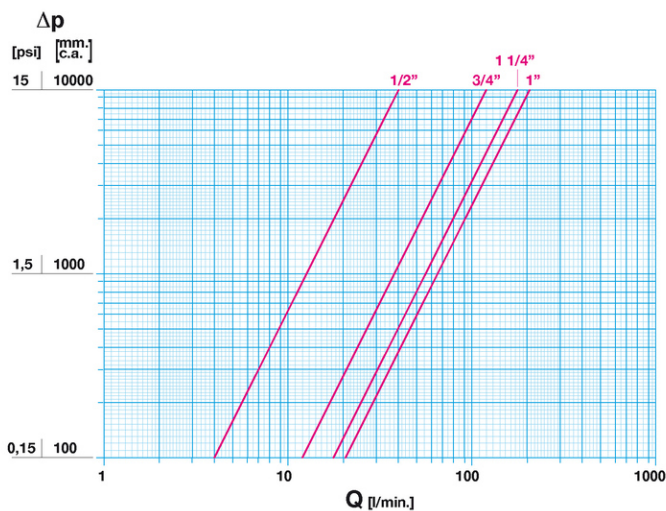
Particolarmente indicato come valvola per la regolazione e contabilizzazione di impianti di riscaldamento singoli o a zone, impianti con utilizzazione di energie alternative, impianti con fluidi caldi o freddi e impianti di automazione in genere.

Prodotto in lega di ottone conforme alla norma EN 12165-CW617N-DW.

Pressione Nominale: PN 16

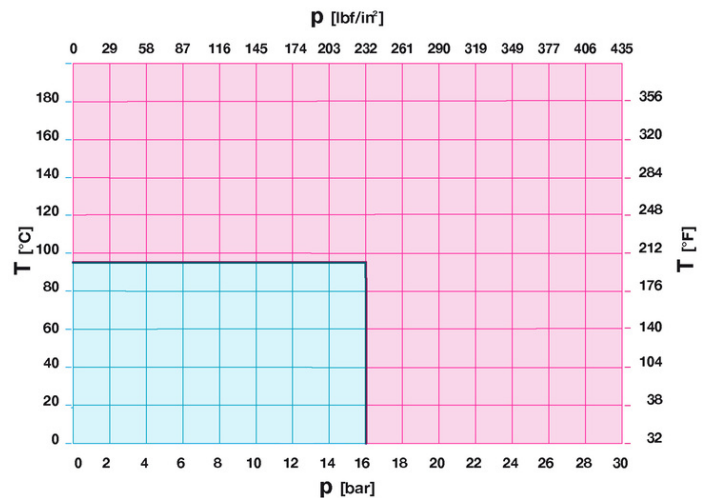
Temperatura di esercizio: -10 ÷ 95°C

#### DIAGRAMMA PERDITE DI CARICO



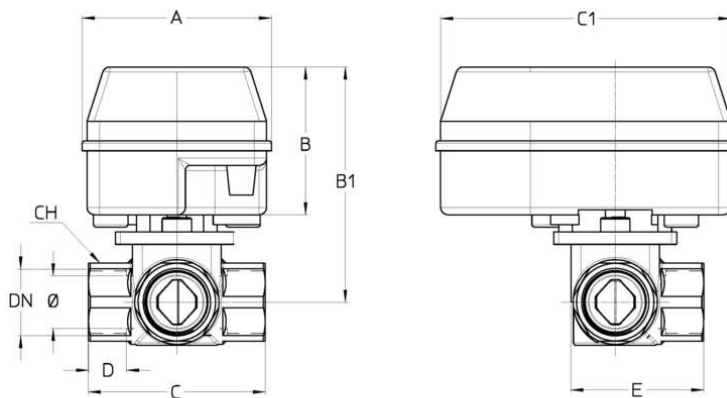
Note:  
1 l/min = 0,06 m<sup>3</sup>/h  
1 m<sup>3</sup>/h = 16,67 l/min  
1 bar = 10.000 mm c.a.  
1 psi = 690 mm c.a.

#### DIAGRAMMA PRESSIONE



Note:  
1 bar = 14,5 psi  
1 bar = 14,5 lbf/in<sup>2</sup>  
°C = 5/9 x (°F-32)  
°F = 32 + (9/5 x °C)

## DISEGNO TECNICO E TABELLA



|              |            |            |            |             |
|--------------|------------|------------|------------|-------------|
| DN           | 1/2"       | 3/4"       | 1"         | 1"1/4       |
| Φ mm         | 15         | 20         | 25         | 32          |
| <b>Grms.</b> | <b>805</b> | <b>865</b> | <b>970</b> | <b>1110</b> |
| A            | 77         | 77         | 77         | 77          |
| B            | 60         | 60         | 60         | 60          |
| B1           | 95,5       | 95,5       | 95,5       | 95,5        |
| C            | 72         | 72         | 90         | 90          |
| C1           | 125        | 125        | 125        | 125         |
| D            | 14         | 15         | 22,5       | 20          |
| E            | 54         | 54         | 66         | 70,5        |
| CH           | 25         | 32         | 39         | 48          |

Filettatura:  
ISO 228

## CARATTERISTICHE TECNICHE

| KV   |      |      |      |        |
|------|------|------|------|--------|
| DN   | 1/2" | 3/4" | 1"   | 1 1/4" |
| KV A | 2,4  | 7,2  | 12,4 | 10,5   |
| KV B | 2,4  | 7,2  | 12,4 | 10,5   |
| T    | 18   | 18   | 18   | 18     |

KV = Portata in m<sup>3</sup>/h alla perdita di pressione di 1 bar  
T = Tempo di apertura/chiusura.

### Regolamento REACH

Ai sensi dell'articolo 33 del Regolamento REACH, vi informiamo che i componenti realizzati in lega di bronzo ed ottone presenti nei prodotti da noi forniti contengono come elemento di lega il piombo in quantità superiore alla soglia di 0,1 % in peso.

Il piombo è stato inserito nell'elenco delle sostanze SVHC candidate per il processo di autorizzazione, nell'aggiornamento pubblicato dall'Agenzia Europea della Chimica ECHA il 24 giugno 2018.

Il piombo è stato inserito con le seguenti informazioni:

- Sostanza: Piombo
- CAS:7439-92-1
- EC:231-100-4
- Lista:SVHC
- Data di inclusione: 27 giugno 2018

Poichè il piombo è presente come elemento di lega non è prevista alcuna esposizione, non sono pertanto necessarie ulteriori informazioni in merito all'uso sicuro del prodotto.

L'elenco è disponibile al seguente link: <https://echa.europa.eu/it/candidate-list-table> ed essendo una lista in continuo aggiornamento, dichiariamo il costante monitoraggio dell'eventuale inserimento di nuove sostanze nella lista e l'informazione tempestiva verso i nostri clienti nel caso in cui tali sostanze fossero contenute nei prodotti da noi forniti.

Assicurarsi che i materiali e le caratteristiche degli articoli siano idonee al tipo di applicazione e conformi alle normative locali vigenti.

## CERTIFICAZIONI

