

Cim 690

VALVOLA A SFERA MODULANTE UNIMOD



Realizzato in ottemperanza ai requisiti gestionali della norma EN ISO 9001.
Collaudato al 100% secondo la normativa EN 12266-1.
Utilizzato nei più svariati settori dell'impiantistica: reti di distribuzione acqua, impianti di riscaldamento, condizionamento e in generale con ogni fluido non corrosivo.

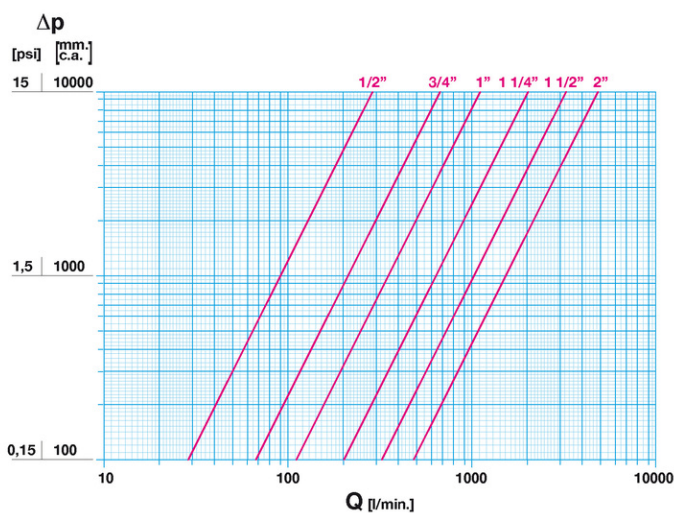
Garanzia 5 anni.

Prodotto in lega di ottone conforme alla norma EN 12165-CW617N-DW.

Pressione Nominale: PN 32

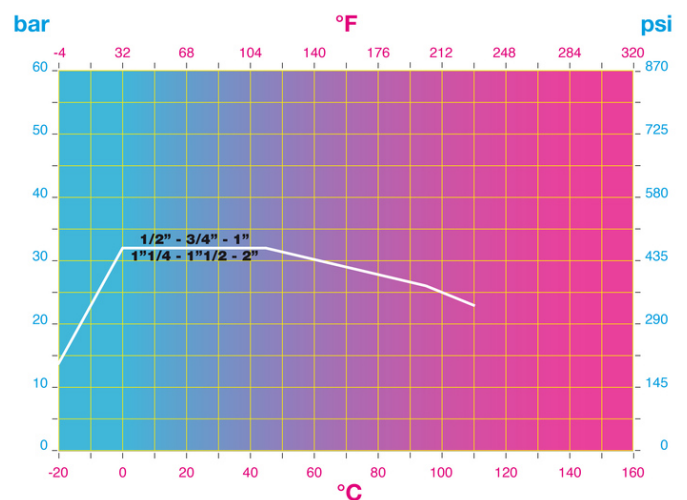
Temperatura di esercizio: -20 ÷ 110°C

DIAGRAMMA PERDITE DI CARICO



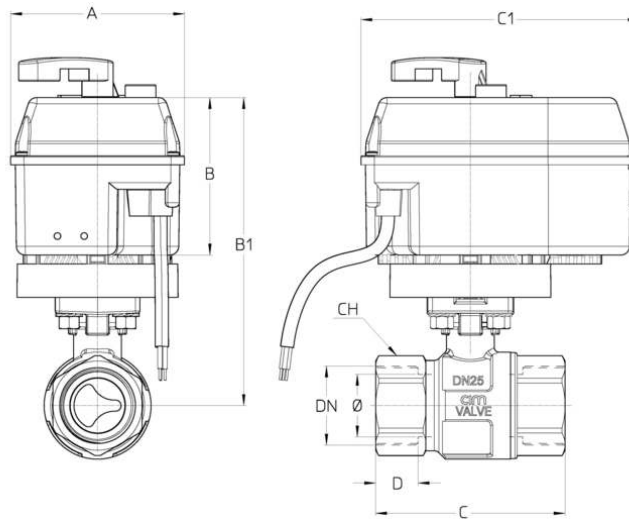
Note:
1 l/min = 0,06 m³/h
1 m³/h = 16,67 l/min
1 bar = 10.000 mm c.a.
1 psi = 690 mm c.a.

DIAGRAMMA PRESSIONE



Note:
1 bar = 14,5 psi
1 bar = 14,5 lbf/in²
°C = 5/9 x (°F-32)
°F = 32 + (9/5 x °C)

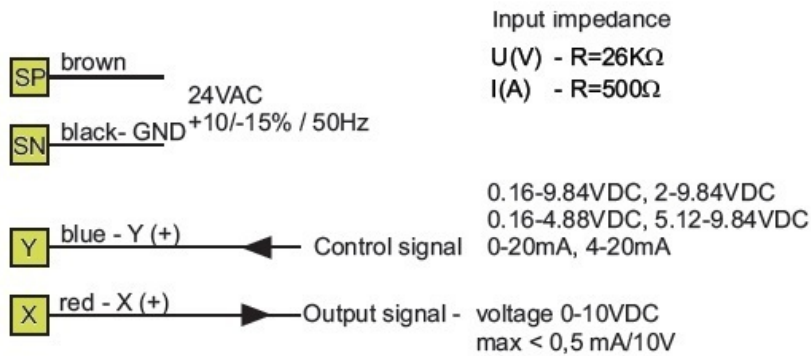
DISEGNO TECNICO E TABELLA



DN	1/2"	3/4"	1"	1"1/4	1"1/2	2"
Ø mm	15	20	25	32	40	50
Grms.	975	1095	1350	1640	2060	2800
A	78	78	78	78	78	78
B	71	71	71	71	71	71
B1	131	134	138	146	157	164
C	63	70	85	95	108	127
C1	125	125	125	125	125	125
D	15	16	19	21	21	26
CH	25	31	40	49	55	69
ISO 5211	F03	F03	F03	F03	F05	F05

Filettatura:
ISO 7 - Rp

CARATTERISTICHE TECNICHE



KV CM CS MT

DN	1/2"	3/4"	1"	1"1/4	1"1/2	2"
Ø mm	15	20	25	32	40	50
KV	3,9	7,7	12,7	22,7	38,6	60
CM	0,3	0,6	0,7	0,9	1,0	1,1
CS	0,5	0,8	0,9	1,6	2,0	2,1
MT	20	45	45	60	80	80
DPmax	16	16	16	16	16	16

T	73/147	73/147	73/147	73/147	73/147	73/147
---	--------	--------	--------	--------	--------	--------

KV = Portata in m³/h alla perdita di pressione di 1 bar.
CM = Coppia di manovra in Nm.
CS = Coppia di spunto in Nm.
MT = Momento torcente di rottura dell'asta in Nm.
DPmax = Massima pressione differenziale in bar.
T = Tempo di apertura/chiusura in secondi.

Regolamento REACH

Ai sensi dell'articolo 33 del Regolamento REACH, vi informiamo che i componenti realizzati in lega di bronzo ed ottone presenti nei prodotti da noi forniti contengono come elemento di lega il piombo in quantità superiore alla soglia di 0,1 % in peso.

Il piombo è stato inserito nell'elenco delle sostanze SVHC candidate per il processo di autorizzazione, nell'aggiornamento pubblicato dall'Agenzia Europea della Chimica ECHA il 24 giugno 2018.

Il piombo è stato inserito con le seguenti informazioni:

- Sostanza: Piombo
- CAS:7439-92-1
- EC:231-100-4
- Lista:SVHC
- Data di inclusione: 27 giugno 2018

Poichè il piombo è presente come elemento di lega non è prevista alcuna esposizione, non sono pertanto necessarie ulteriori informazioni in merito all'uso sicuro del prodotto.

L'elenco è disponibile al seguente link: <https://echa.europa.eu/it/candidate-list-table> ed essendo una lista in continuo aggiornamento, dichiariamo il costante monitoraggio dell'eventuale inserimento di nuove sostanze nella lista e l'informazione tempestiva verso i nostri clienti nel caso in cui tali sostanze fossero contenute nei prodotti da noi forniti.

Assicurarsi che i materiali e le caratteristiche degli articoli siano idonee al tipo di applicazione e conformi alle normative locali vigenti.

CERTIFICAZIONI

