

Cim 427

RACCORDO A "T" CON VALVOLA A SFERA - ATTACCHI FEMMINA/FEMMINA



Realizzato in ottemperanza ai requisiti gestionali della norma EN ISO 9001.

Collaudato al 100% secondo la normativa EN 12266-1.

Utilizzato nei più svariati settori dell'impiantistica: impianti di riscaldamento, condizionamento, idrici, igienico-sanitari, aria compressa, reti di distribuzione oli, benzine, vapore saturo e in generale con ogni fluido non corrosivo.

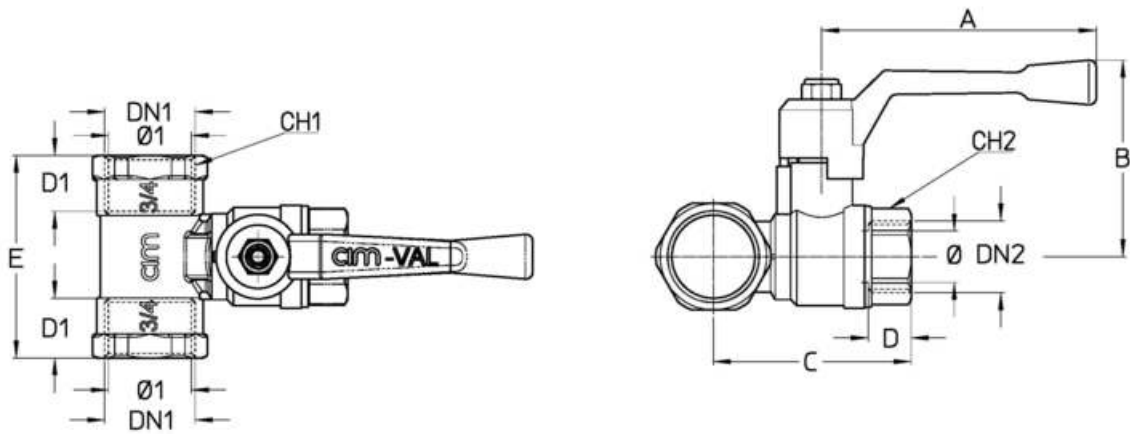
Garanzia 5 anni.

Prodotto in lega di ottone conforme alla norma EN 12165-CW617N-DW.

Pressione Nominale: PN 25

Temperatura di esercizio: -20 ÷ 150°C

DISEGNO TECNICO E TABELLA



DN1XDN2	1/2"X1/2"	3/4"X1/2"	1"X1/2"
Φ	15	15	15
Φ1	18,8	24,2	30,3
Grms	270	315	385
A	80	80	80
B	58	58	58
C	55	58	61
D	12,5	12,5	12,5
D1	15	16	19
E	60	70	70
CH1	25	32	38
CH2	25	25	25

Filettatura:
ISO 228

CERTIFICAZIONI

