

# Cim 7270TS

VALVOLA DI BILANCIAMENTO PER IMPIANTI SOLARI TERMICI - PN 20



Realizzato in ottemperanza ai requisiti gestionali della norma EN ISO 9001.  
Collaudato al 100% secondo la normativa EN 12266-1.

Utilizzato nei più svariati settori dell'impiantistica: impianti di riscaldamento, condizionamento, idrici, igienico-sanitari e in generale con ogni fluido non corrosivo.

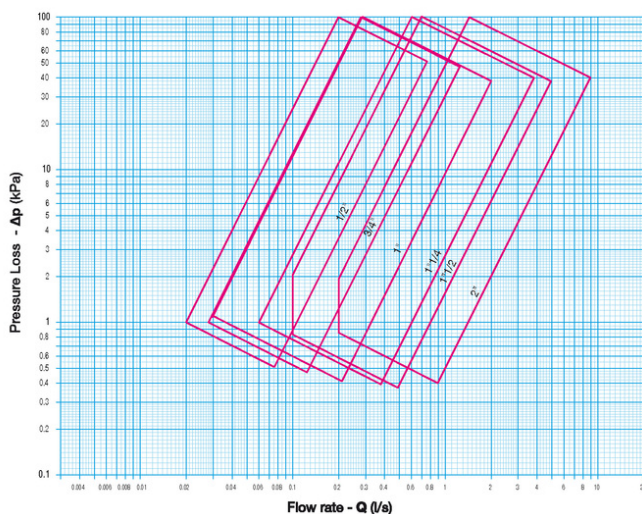
Garanzia 5 anni.

Prodotto in lega di ottone conforme alla norma EN 1982-CC754S.

Pressione Nominale: PN 20

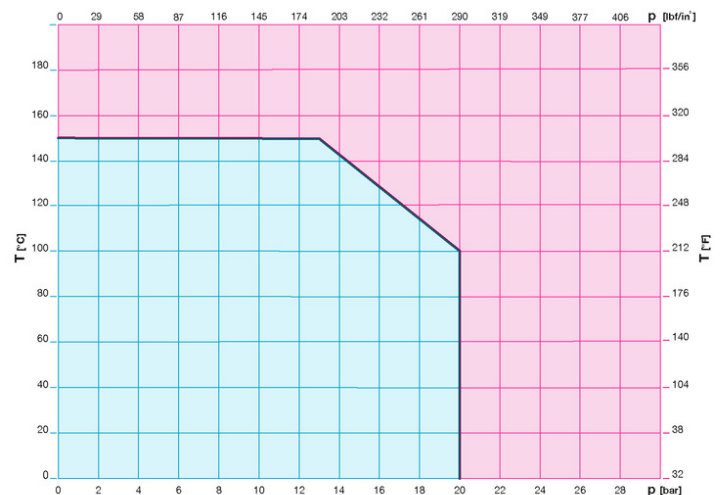
Temperatura di esercizio: -10 ÷ 150°C

## DIAGRAMMA PERDITE DI CARICO



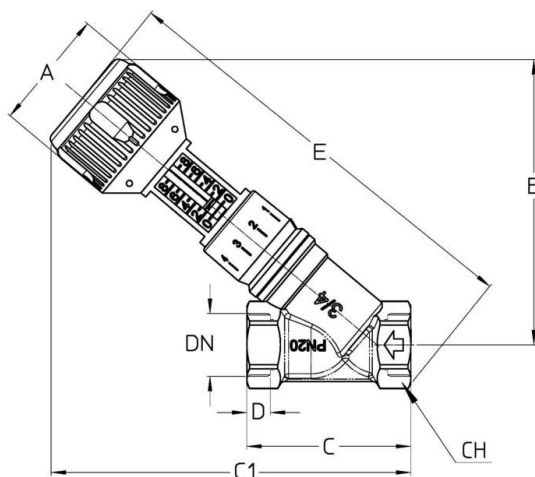
Note:  
1 l/s = 3,6 m<sup>3</sup>/h  
1 m<sup>3</sup>/h = 0,278 l/s  
1 kPa = 100 mm c.a.  
1 bar = 100 kPa

## DIAGRAMMA PRESSIONE



Note:  
1 bar = 14,5 psi  
1 bar = 14,5 lbf/in<sup>2</sup>  
°C = 5/9 x (°F-32)  
°F = 32 + (9/5 x °C)

## DISEGNO TECNICO E TABELLA



DN	1/2"	3/4"	1"	1"1/4	1"1/2	2"
<b>Grms.</b>	<b>450</b>	<b>625</b>	<b>805</b>	<b>1145</b>	<b>1785</b>	<b>2580</b>
A	51	51	51	51	57	57
B	104,5	121	133	141	181	190
C	59	68	76	92	100	125
C1	134	152	154	164	205	222
D	12	13	13	15	15	19
E	158	184	195	214	270	293
CH	28	33	40	51	56	71

Filettatura:  
ISO 228

A richiesta:  
ANSI B.1.20.1 - NPT

## CARATTERISTICHE TECNICHE

KV						
DN	1/2"	3/4"	1"	1"1/4	1"1/2	2"
KV	3,91	7,28	11,76	21,60	28,46	50,52

KV = Portata in m<sup>3</sup>/h alla perdita di pressione di 1 bar

### Regolamento REACH

Ai sensi dell'articolo 33 del Regolamento REACH, vi informiamo che i componenti realizzati in lega di bronzo ed ottone presenti nei prodotti da noi forniti contengono come elemento di lega il piombo in quantità superiore alla soglia di 0,1 % in peso.

Il piombo è stato inserito nell'elenco delle sostanze SVHC candidate per il processo di autorizzazione, nell'aggiornamento pubblicato dall'Agenzia Europea della Chimica ECHA il 24 giugno 2018.

Il piombo è stato inserito con le seguenti informazioni:

- Sostanza: Piombo
- CAS:7439-92-1
- EC:231-100-4
- Lista:SVHC
- Data di inclusione: 27 giugno 2018

Poichè il piombo è presente come elemento di lega non è prevista alcuna esposizione, non sono pertanto necessarie ulteriori informazioni in merito all'uso sicuro del prodotto.

L'elenco è disponibile al seguente link: <https://echa.europa.eu/it/candidate-list-table> ed essendo una lista in continuo aggiornamento, dichiariamo il costante monitoraggio dell'eventuale inserimento di nuove sostanze nella lista e l'informazione tempestiva verso i nostri clienti nel caso in cui tali sostanze fossero contenute nei prodotti da noi forniti.

Assicurarsi che i materiali e le caratteristiche degli articoli siano idonee al tipo di applicazione e conformi alle normative locali vigenti.

# CERTIFICAZIONI

