

Cim LC19

LINEA UTENZA



Realizzato in ottemperanza ai requisiti gestionali della norma EN ISO 9001.

Collaudato al 100% secondo la normativa EN 12266-1.

Utilizzato nei più svariati settori dell'impiantistica: reti di distribuzione acqua potabile, impianti di riscaldamento, condizionamento, igienico-sanitari e in generale con ogni fluido non corrosivo.

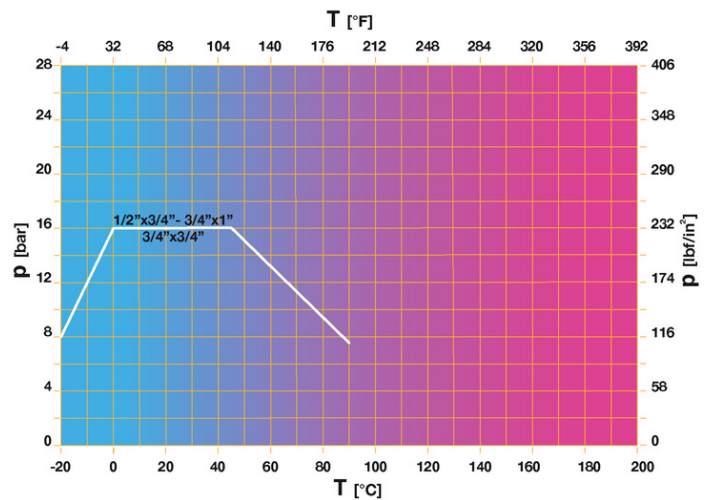
Garanzia 5 anni.

Prodotto in lega di ottone conforme alla norma EN 12165-CW617N-DW.

Pressione Nominale: PN 16

Temperatura di esercizio: -20 ÷ 90°C

DIAGRAMMA PRESSIONE



Note:

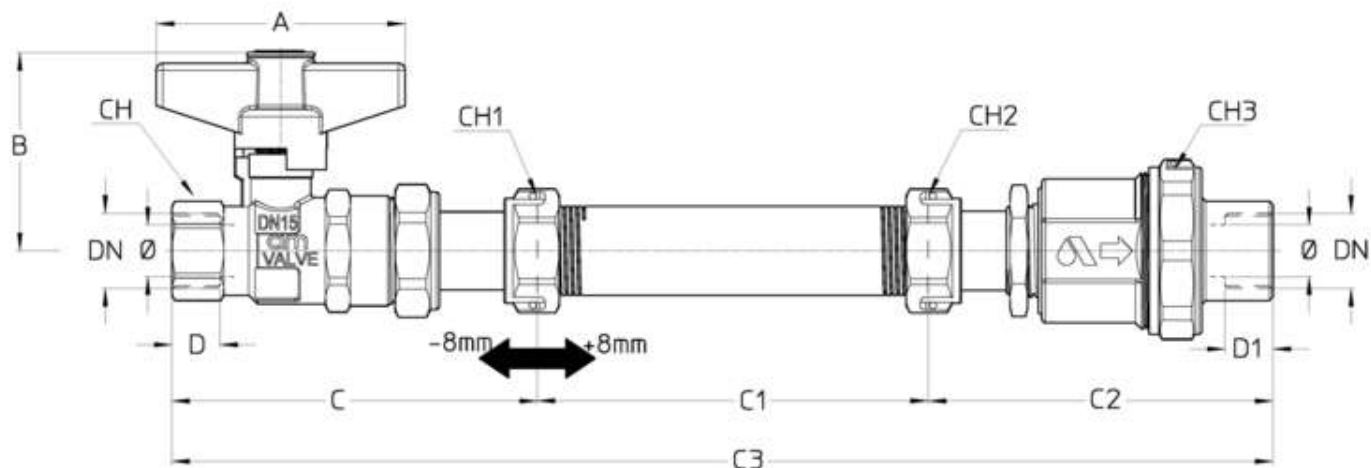
1 bar = 14,5 psi

1 bar = 14,5 lbf/in²

°C = 5/9 x (°F-32)

°F = 32 + (9/5 x °C)

DISEGNO TECNICO E TABELLA



DN	1/2"	1/2"	3/4"	3/4"	3/4"
Water meter	110	145	110	145	190
Φ mm	15	15	15	15	20
Grms.	895	910	955	970	1205
A	70	70	70	70	70
B	56	56	60	60	60
C	108	108	111	111	116
C1	110	145	110	145	190
C2	93,5	93,5	93,5	93,5	93,5
C3	317	343	320	355	406
D	15	15	16	16	16
D1	15	15	16	16	16
CH	25	25	31	31	31
CH1	31	31	31	31	37
CH2	31	31	31	31	37
CH3	48	48	48	48	48

Filettatura:
ISO 7 - Rp

CERTIFICAZIONI

