

Cim LC25

LINEA UTENZA



Realizzato in ottemperanza ai requisiti gestionali della norma EN ISO 9001.
 Collaudato al 100% secondo la normativa EN 12266-1.

Utilizzato nei più svariati settori dell'impiantistica: reti di distribuzione acqua potabile, impianti di riscaldamento, condizionamento, igienico-sanitari e in generale con ogni fluido non corrosivo.

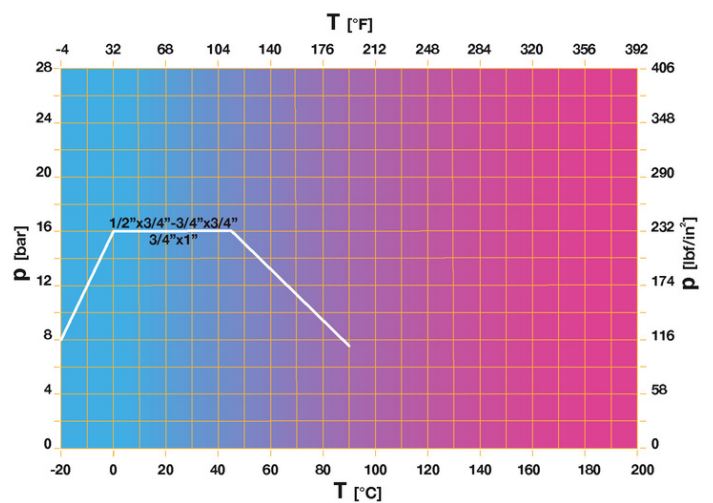
Garanzia 5 anni.

Prodotto in lega di ottone conforme alla norma EN 12165-CW617N-DW.

Pressione Nominale: PN 16

Temperatura di esercizio: -20 ÷ 90°C

DIAGRAMMA PRESSIONE



Note:

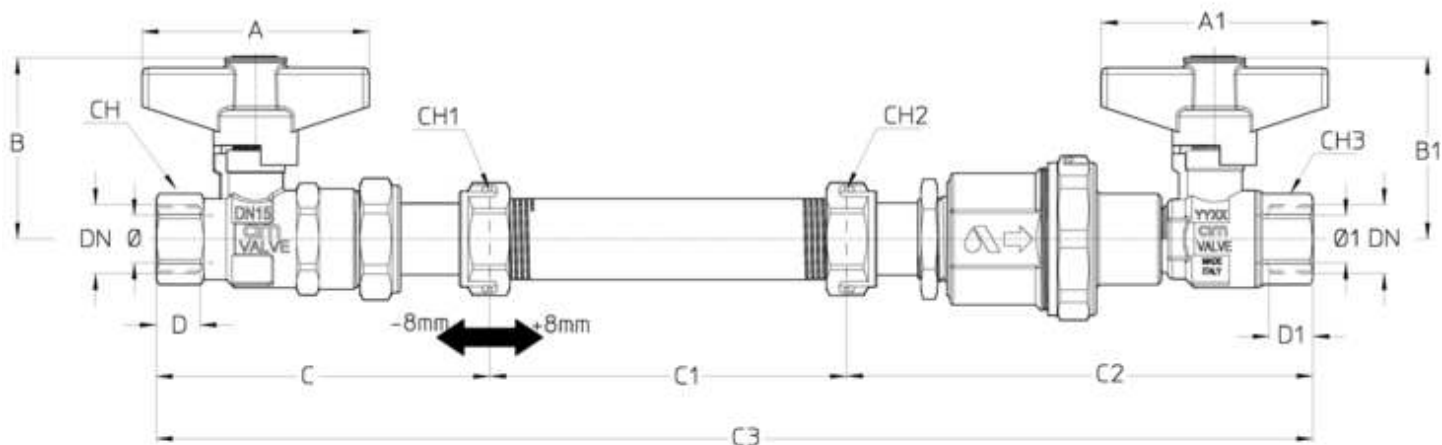
1 bar = 14,5 psi

1 bar = 14,5 lbf/in²

°C = 5/9 x (°F-32)

°F = 32 + (9/5 x °C)

DISEGNO TECNICO E TABELLA



DN	1/2"	1/2"	3/4"	3/4"	3/4"
Water meter	110	145	110	145	190
Φ mm	15	15	15	15	20
Φ1 mm	15	15	20	20	20
Grms.	1175	1190	1355	1370	1610
A	70	70	70	70	70
A1	70	70	70	70	70
B	56	56	60	60	60
B1	56	56	60	60	60
C	101	101	104	104	110
C1	113	148	113	148	193
C2	142	142	147	147	147
C3	356	391	399	434	450
D	15	15	16	16	16
D1	17	17	18,5	18,5	18,5
CH	25	25	31	31	31
CH1	31	31	31	31	37
CH2	31	31	31	31	37
CH3	25	25	31	31	31

Filettatura:
ISO 7 - Rp

CERTIFICAZIONI

