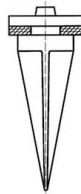


Cim 913

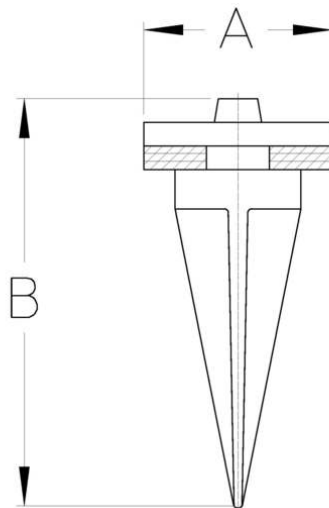
OTTURATORE Cim 95A



Realizzato in ottemperanza ai requisiti gestionali della norma EN ISO 9001.
Accessorio/Ricambio originale per prodotti Cimberio.

Garanzia 2 anni.

DISEGNO TECNICO E TABELLA



DN	1/2"	3/4"	1"	1"1/4	1"1/2	2"	2"1/2	3"	4"
Grms.	23	39	50	107	156	228,5	408	617	865
A	18,5	24	25	35	41	49	50	59	72
B	50	58	63	74,5	86,5	96	106,5	130	132

CERTIFICAZIONI

