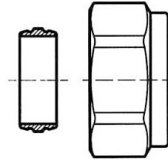


Cim 931

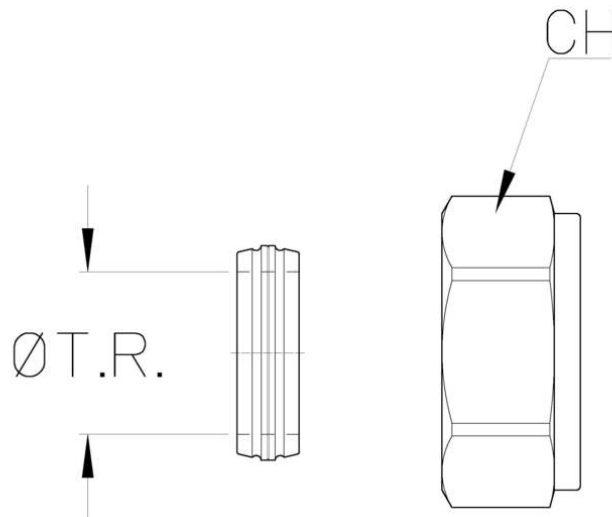
CALOTTA NICHELATA E BICONO RAME Cim 209 - 209CR



Realizzato in ottemperanza ai requisiti gestionali della norma EN ISO 9001.
Accessorio/Ricambio originale per prodotti Cimberio.

Garanzia 2 anni.

DISEGNO TECNICO E TABELLA



DN	3/8"	3/8"	1/2"	3/4"	3/4"	1"	1"1/4	1"1/2	2"
Φ T.R.	10	12	15	18	22	28	35	42	54
Grms.	16	12,5	20	43	49,5	53,8	80	112	217
CH	20	22	24	31	32	39	47	54	66

CERTIFICAZIONI

