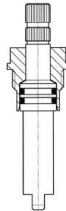


Cim 941

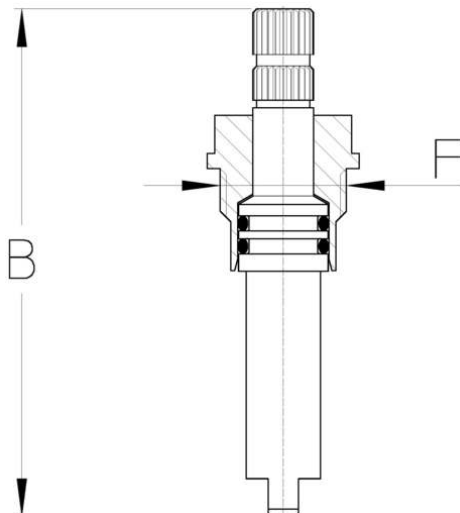
CAPSULA ED ASTA Cim 25 - 26 - 27 - 28 - 28G



Realizzato in ottemperanza ai requisiti gestionali della norma EN ISO 9001.
Accessorio/Ricambio originale per prodotti Cimberio.

Garanzia 2 anni.

DISEGNO TECNICO E TABELLA



DN	3/8"-1/2"	3/4"-1"
Grms.	56	58,8
B	67	69
F	G3/8"	G3/8"

CERTIFICAZIONI

