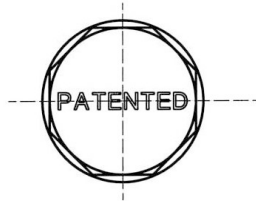


## Cim 944

**TAPPO OTTONE PER FILTRASFERA Cim 620 - 621 - 622 - 623 - 626 - 627**

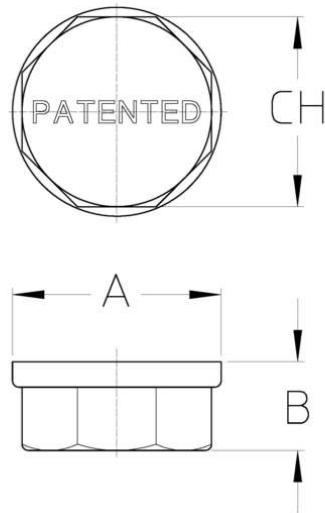


Realizzato in ottemperanza ai requisiti gestionali della norma EN ISO 9001.  
Accessorio/Ricambio originale per prodotti Cimberio.

Garanzia 2 anni.

Prodotto in lega di ottone conforme alla norma EN 12165-CW617N-DW.

## DISEGNO TECNICO E TABELLA



DN	1/2"	3/4"	1"
<b>Grms.</b>	<b>28,5</b>	<b>37</b>	<b>51</b>
A	28	33	41
B	14	14	14
CH	25	30	37

## CERTIFICAZIONI

**EAC**