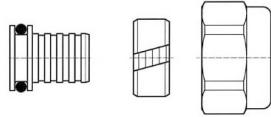


Cim 951

CALOTTA-BICONO IN OTTONE E INSERTO CON O-RING Cim 271 - 272 - 273 - 274

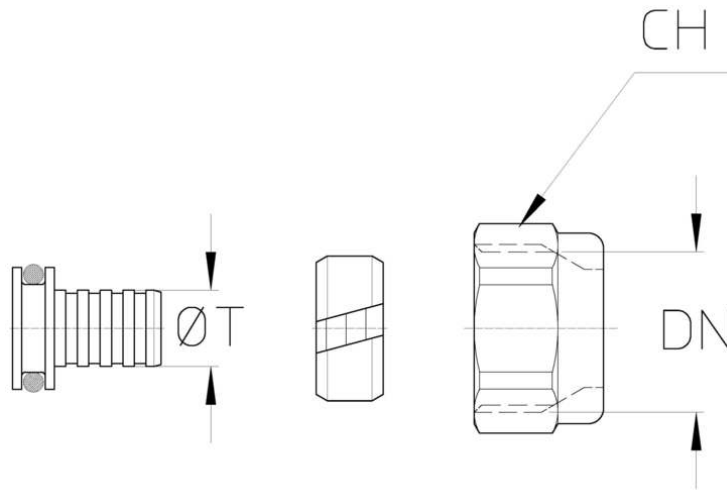


Realizzato in ottemperanza ai requisiti gestionali della norma EN ISO 9001.
Accessorio/Ricambio originale per prodotti Cimberio.

Garanzia 2 anni.

Prodotto in lega di ottone conforme alla norma EN 12165-CW617N-DW.

DISEGNO TECNICO E TABELLA



DN	1/2"	1/2"	1/2"
\varnothing T.R.	15	16	18
Grms.	7	44	41
CH	25	25	28

CERTIFICAZIONI

EAC