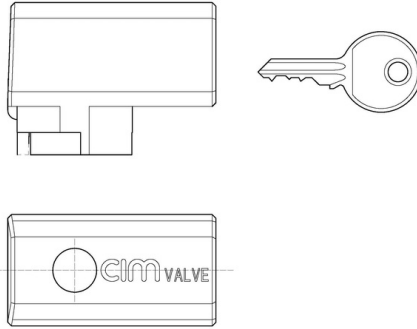


Cim 954C

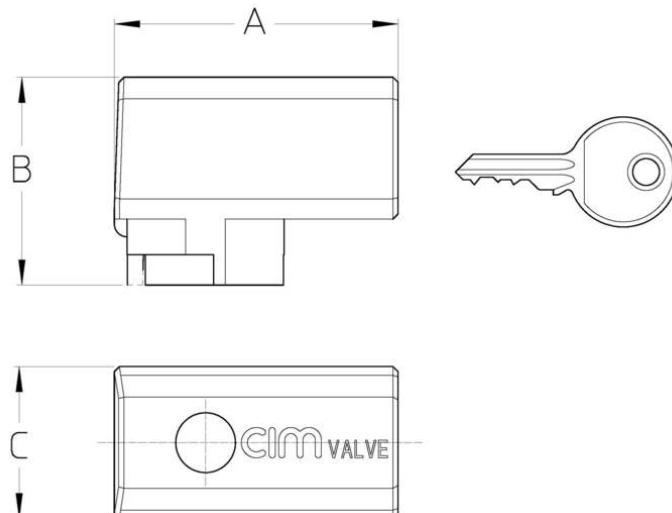
MANIGLIA COMPLETA PER Cim 12SI



Realizzato in ottemperanza ai requisiti gestionali della norma EN ISO 9001.
Accessorio/Ricambio originale per prodotti Cimberio.

Garanzia 2 anni.

DISEGNO TECNICO E TABELLA



Grms.	197
A	56
B	41
C	30

CERTIFICAZIONI

