

Cim 902A

CORPO SARACINESCHE Cim 70BS



Realizzato in ottemperanza ai requisiti gestionali della norma EN ISO 9001.
Accessorio/Ricambio originale per prodotti Cimberio.

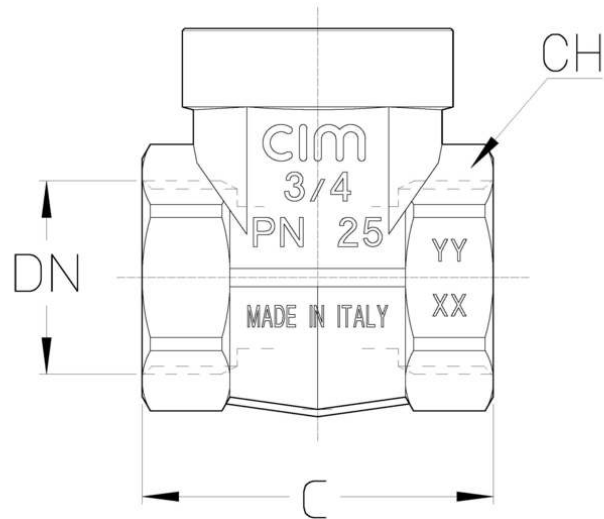
Garanzia 2 anni.

Prodotto in lega di ottone conforme alla norma EN 12165-CW617N-DW.

Pressione Nominale: PN 25

Temperatura di esercizio: -10 ÷ 186°C

DISEGNO TECNICO E TABELLA



DN	1/2"	3/4"	1"	1"1/4	1"1/2	2"	2"1/2	3"	4"
Grms.	145	216	310	515	737	1100	2115	3112	5660
C	44	48	55	61	65	71	92	98	107
CH	27	32,5	40	49,5	55,5	68,5	85	100	130

Filettatura:
ISO 7 - Rp

A richiesta:
ISO 7 - Rc
ANSI B1.20.1 - NPT

CERTIFICAZIONI

EAC