

Cim 965

DISPOSITIVO ANTIFRODE

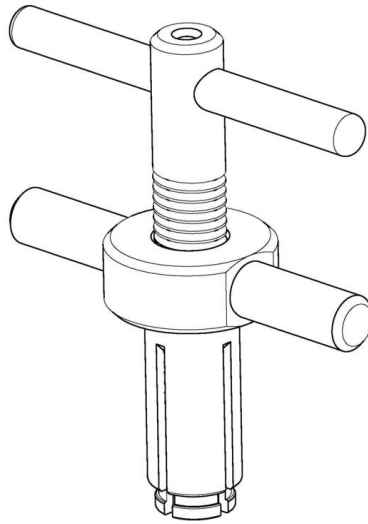


Realizzato in ottemperanza ai requisiti gestionali della norma EN ISO 9001.
Accessorio/Ricambio originale per prodotti Cimberio.

Garanzia 2 anni.

Prodotto in acciaio inossidabile AISI 303.

DISEGNO TECNICO E TABELLA



DN	15÷25
Grms.	105

CERTIFICAZIONI

