

Cim 728/3739B

GUSCIO DI COIBENTAZIONE PER VALVOLE DI BILANCIAMENTO Cim 3739B



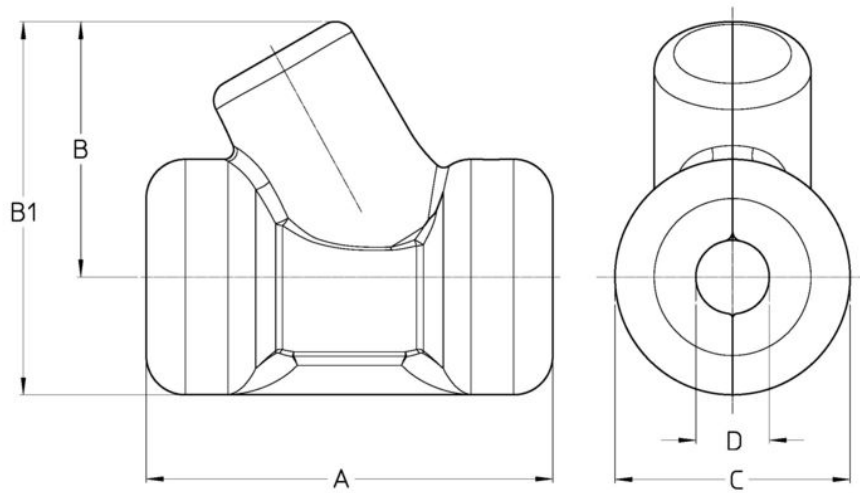
Realizzato in ottemperanza ai requisiti gestionali della norma EN ISO 9001.
Utilizzato nei più svariati settori dell'impiantistica per le sue eccellenti caratteristiche meccaniche, di isolamento termico ed acustico.

Garanzia 5 anni.

Realizzato in Polyethylene Foam con densità 80 kg/m³ per lo strato esterno e 30 kg/m³ per lo strato interno.

Temperatura di esercizio: -60 ÷ 90°C

DISEGNO TECNICO E TABELLA



DN	50	65	80	100	125	150
Grms.	320	450	515	900	1040	1300
A	330	415	445	455	520	625
B	340	380	405	485	560	595
B1	230	260	275	355	413	430
C	215	240	260	270	295	336
D	60	75	90	96	120	144

CERTIFICAZIONI

EAC