

Cim 747H

VALVOLA DI BILANCIAMENTO - ORIFIZIO FISSO - PN 25 - LEGA "CR" - ALTA PORTATA



Realizzato in ottemperanza ai requisiti gestionali della norma EN ISO 9001.
 Collaudato al 100% secondo la normativa EN 12266-1.

Utilizzato nei più svariati settori dell'impiantistica: impianti di riscaldamento, condizionamento, idrici, igienico-sanitari e in generale con ogni fluido non corrosivo.

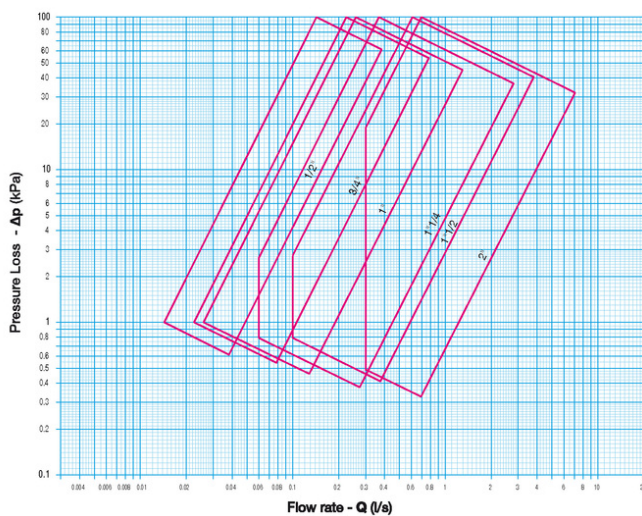
Garanzia 5 anni.

Prodotto in lega di ottone conforme alla norma EN 1982-CC754S.

Pressione Nominale: PN 25

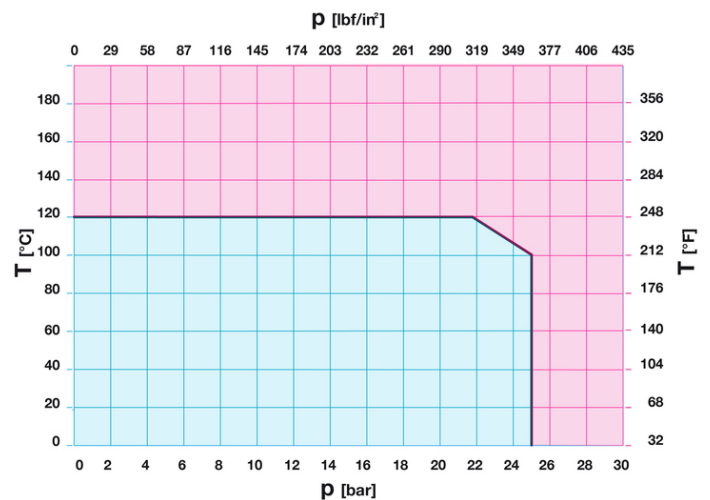
Temperatura di esercizio: -10 ÷ 120°C

DIAGRAMMA PERDITE DI CARICO



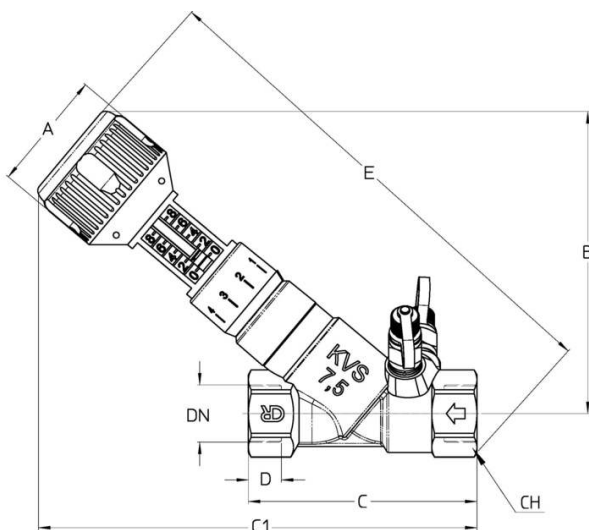
Note:
 1 l/s = 3,6 m³/h
 1 m³/h = 0,278 l/s
 1 kPa = 100 mm c.a.
 1 bar = 100 kPa

DIAGRAMMA PRESSIONE



Note:
 1 bar = 14,5 psi
 1 bar = 14,5 lbf/in²
 °C = 5/9 x (°F-32)
 °F = 32 + (9/5 x °C)

DISEGNO TECNICO E TABELLA



DN	1/2"	3/4"	1"	1"1/4	1"1/2	2"
Grms.	700	980	1140	1660	2500	3740
A	51	51	51	51	57	57
B	111	128	138	141,5	181	190
C	85	97	113	144	163	193
C1	163	187	188	208,5	260	281,5
D	15	16	21	23	21	28
E	184	215	223	244	308	337
CH	28	33	40	51	56	71

Filettatura:
ISO 7 - Rp

Colore maniglia:
Blu
A richiesta:
Nera
Verde

CARATTERISTICHE TECNICHE

KV						
DN	1/2"	3/4"	1"	1 1/4"	1 1/2"	2"
KV	3,19	5,66	11,10	18,01	27,81	48,01
KVS	4,10	7,50	16,60	23,00	44,00	64,00

KV = Portata in m³/h alla perdita di pressione di 1 bar

KVS = Portata di acqua che determina una perdita di carico di 1 bar misurata sulle prese di pressione

Regolamento REACH

Ai sensi dell'articolo 33 del Regolamento REACH, vi informiamo che i componenti realizzati in lega di bronzo ed ottone presenti nei prodotti da noi forniti contengono come elemento di lega il piombo in quantità superiore alla soglia di 0,1 % in peso.

Il piombo è stato inserito nell'elenco delle sostanze SVHC candidate per il processo di autorizzazione, nell'aggiornamento pubblicato dall'Agenzia Europea della Chimica ECHA il 24 giugno 2018.

Il piombo è stato inserito con le seguenti informazioni:

- Sostanza: Piombo
- CAS:7439-92-1
- EC:231-100-4
- Lista:SVHC
- Data di inclusione: 27 giugno 2018

Poichè il piombo è presente come elemento di lega non è prevista alcuna esposizione, non sono pertanto necessarie ulteriori informazioni in merito all'uso sicuro del prodotto.

L'elenco è disponibile al seguente link: <https://echa.europa.eu/it/candidate-list-table> ed essendo una lista in continuo aggiornamento, dichiariamo il costante monitoraggio dell'eventuale inserimento di nuove sostanze nella lista e l'informazione tempestiva verso i nostri clienti nel caso in cui tali sostanze fossero contenute nei prodotti da noi forniti.

Assicurarsi che i materiali e le caratteristiche degli articoli siano idonee al tipo di applicazione e conformi alle normative locali vigenti.

CERTIFICAZIONI

