

Cim 172

RUBINETTO SFERA DIRITTO PER GAS - UNI-CIG 7140 - FEMMINA/PORTAGOMMA



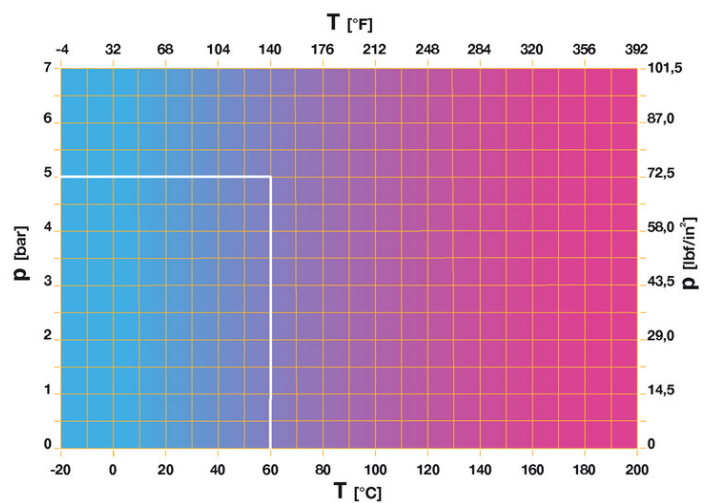
Realizzato in ottemperanza ai requisiti gestionali della norma EN ISO 9001.
 Collaudato al 100% secondo la normativa EN 12266-1.
 Utilizzato nell'impiantistica distributiva di gas a bassa pressione per le categorie:
 Gas naturali: gas derivati dal petrolio (Metano) e gas di ricambio.
 Gas di città: prodotti secondo i diversi procedimenti (Cracking - Cokerie - ecc.).
 Gas liquidi: propano e miscele di gas propano/butano.

Garanzia 5 anni.

Prodotto in lega di ottone conforme alla norma EN 12165-CW617N-DW.

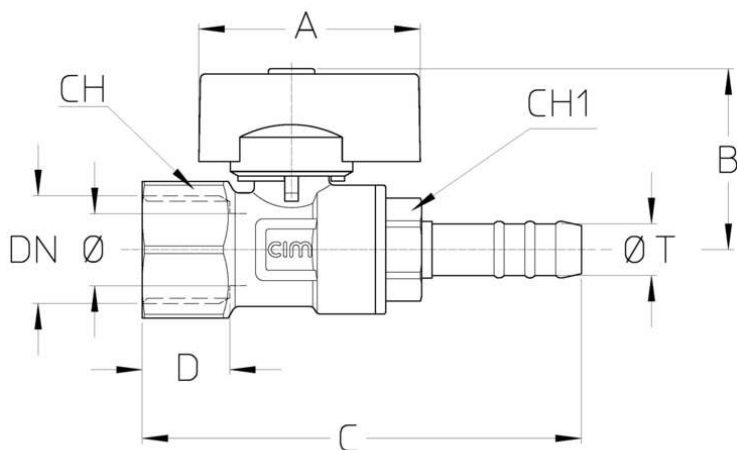
Pressione Nominale: MOP 5
 Temperatura di esercizio: -10 ÷ 70°C

DIAGRAMMA PRESSIONE



Note:
 1 bar = 14,5 psi
 1 bar = 14,5 lbf/in²
 $^{\circ}\text{C} = 5/9 \times (^{\circ}\text{F} - 32)$
 $^{\circ}\text{F} = 32 + (9/5 \times ^{\circ}\text{C})$

DISEGNO TECNICO E TABELLA



DN	1/2"	1/2"	1/2"	1/2"
Φ T	8	10	13	15
Φ mm	9	9	9	9
Grms.	175	185	187	183
A	43	43	43	43
B	35	35	35	35
C	83	85	98	85
D	17	17	17	17
CH	27	27	27	27
CH1	18	18	18	18

Filettatura:
ISO 228

CARATTERISTICHE TECNICHE

	KV CM CS MT			
DN	1/2"x8	1/2"x10	1/2"x13	1/2"x15
Φ mm	9	9	9	9
KV	-	-	-	-
CM	1,5	1,5	1,5	1,5
CS	2	2	2	2
MT	9	9	9	9

KV = Portata in m³/h alla perdita di pressione di 1 mbar e pressione in ingresso di 25 mbar.

CM = Coppia di manovra in Nm.

CS = Coppia di spunto in Nm.

MT = Momento torcente di rottura dell'asta in Nm.

Regolamento REACH

Ai sensi dell'articolo 33 del Regolamento REACH, vi informiamo che i componenti realizzati in lega di bronzo ed ottone presenti nei prodotti da noi forniti contengono come elemento di lega il piombo in quantità superiore alla soglia di 0,1 % in peso.

Il piombo è stato inserito nell'elenco delle sostanze SVHC candidate per il processo di autorizzazione, nell'aggiornamento pubblicato dall'Agenzia Europea della Chimica ECHA il 24 giugno 2018.

Il piombo è stato inserito con le seguenti informazioni:

- Sostanza: Piombo
- CAS:7439-92-1
- EC:231-100-4
- Lista:SVHC
- Data di inclusione: 27 giugno 2018

Poichè il piombo è presente come elemento di lega non è prevista alcuna esposizione, non sono pertanto necessarie ulteriori informazioni in merito all'uso sicuro del prodotto.

L'elenco è disponibile al seguente link: <https://echa.europa.eu/it/candidate-list-table> ed essendo una lista in continuo aggiornamento, dichiariamo il costante monitoraggio dell'eventuale inserimento di nuove sostanze nella lista e l'informazione tempestiva verso i nostri clienti nel caso in cui tali sostanze fossero contenute nei prodotti da noi forniti.

Assicurarsi che i materiali e le caratteristiche degli articoli siano idonee al tipo di applicazione e conformi alle normative locali vigenti.

CERTIFICAZIONI

