

## Cim EMV110/630

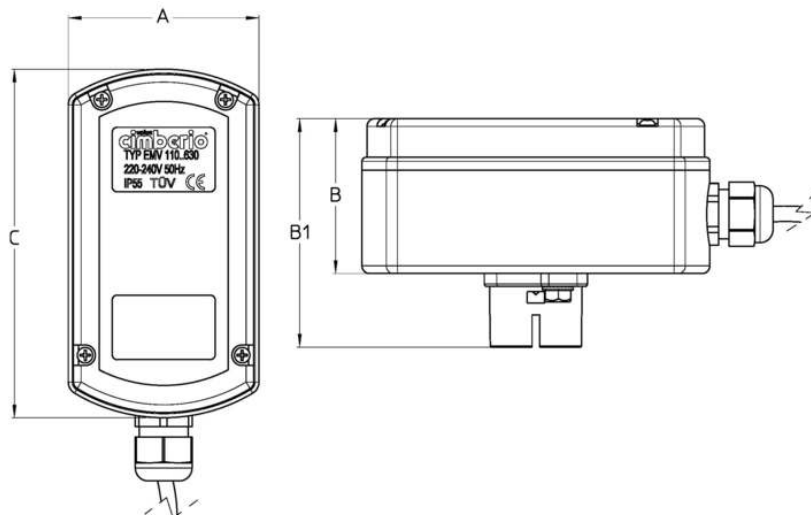
ATTUATORE ELETTRICO PER Cim 700RE - 702RE - 703RE



Realizzato in ottemperanza ai requisiti gestionali della norma EN ISO 9001.  
Accessorio/Ricambio originale per prodotti Cimberio.

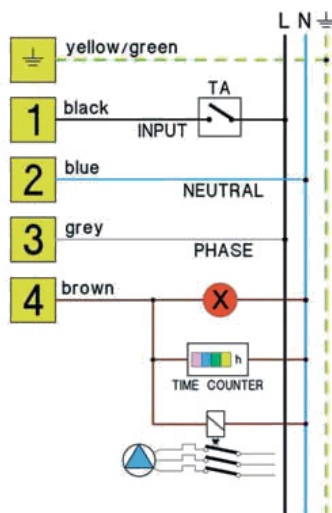
Garanzia 2 anni.

### DISEGNO TECNICO E TABELLA



|              |            |
|--------------|------------|
| <b>Grms.</b> | <b>560</b> |
| A            | 74         |
| B            | 60         |
| B1           | 88,5       |
| C            | 135        |

## CARATTERISTICHE TECNICHE



|                               |  |
|-------------------------------|--|
| Voltage                       | 230V - 50 Hz                                 |
| Rotation angle                | 90°  |
| Opening/closing time          | 30 sec                                       |
| Motor protection degree       | I  |
| Actuator protection degree    | IP 55  |
| Operating temperature         | 0°C min +55°C max                            |
| Box motor color               | Black  |
| Starting torque               | 8 Nm max                                     |
| Operating torque              | 6 Nm max                                     |
| Connecting cable-total lenght | 500 mm                                       |
| Max differential pressure     | 16 bar                                       |
| Output contacts               | 5(1) A/230 V - 50 Hz                         |
| Position indicator            | Yes, red: open                               |
| Manual operation              | No   |
| Suitable for                  | Two way valves in:<br>applications<br>ON/OFF |
| Relay                         | Yes  |

### Regolamento REACH

Ai sensi dell'articolo 33 del Regolamento REACH, vi informiamo che i componenti realizzati in lega di bronzo ed ottone presenti nei prodotti da noi forniti contengono come elemento di lega il piombo in quantità superiore alla soglia di 0,1 % in peso.

Il piombo è stato inserito nell'elenco delle sostanze SVHC candidate per il processo di autorizzazione, nell'aggiornamento pubblicato dall'Agenzia Europea della Chimica ECHA il 24 giugno 2018.

Il piombo è stato inserito con le seguenti informazioni:

- Sostanza: Piombo
- CAS:7439-92-1
- EC:231-100-4
- Lista:SVHC
- Data di inclusione: 27 giugno 2018

Poichè il piombo è presente come elemento di lega non è prevista alcuna esposizione, non sono pertanto necessarie ulteriori informazioni in merito all'uso sicuro del prodotto.

L'elenco è disponibile al seguente link: <https://echa.europa.eu/it/candidate-list-table> ed essendo una lista in continuo aggiornamento, dichiariamo il costante monitoraggio dell'eventuale inserimento di nuove sostanze nella lista e

l'informazione tempestiva verso i nostri clienti nel caso in cui tali sostanze fossero contenute nei prodotti da noi forniti.

## CERTIFICAZIONI

