

Cim EMV1103830

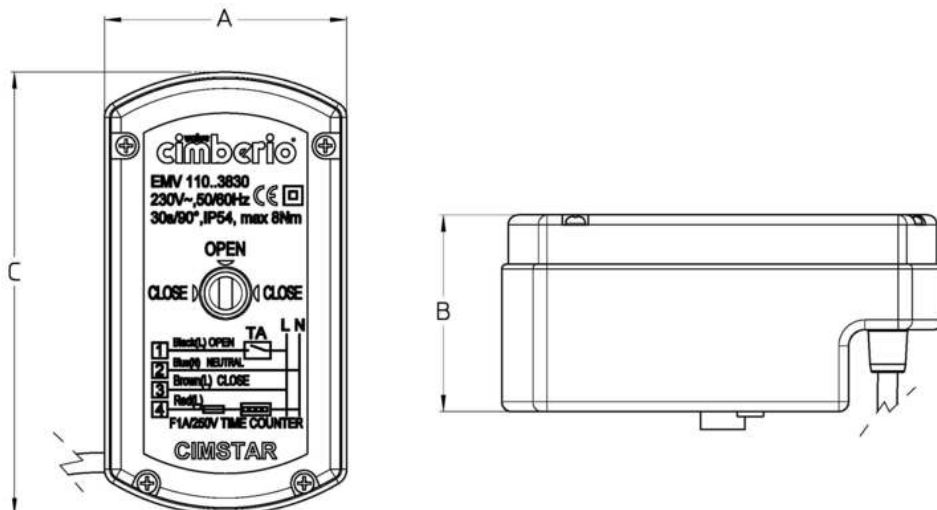
ATTUATORE ELETTRICO PER Cim 600RE - 602RE - 603RE



Realizzato in ottemperanza ai requisiti gestionali della norma EN ISO 9001.
 Accessorio/Ricambio originale per prodotti Cimberio.

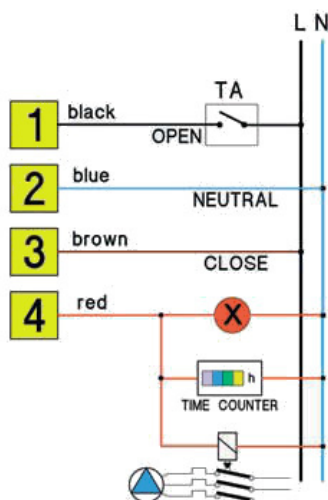
Garanzia 2 anni.

DISEGNO TECNICO E TABELLA



Grms.	470
A	74
B	60
C	135

CARATTERISTICHE TECNICHE



Voltage	230V - 50 Hz
Rotation angle	90°
Opening/closing time	30 sec
Motor protection degree	II
Actuator protection degree	IP 54
Operating temperature	0°C min +55°C max
Box motor color	Blue
Starting torque	8 Nm max
Operating torque	3 Nm max
Connecting cable-total length	300 mm
Max differential pressure	16 bar
Output contacts	4(1) A/230 V - 50 Hz
Position indicator	Yes
Manual operation	No
Suitable for	Two way valves in:
	Applications
	ON/OFF
Relay	Yes

Regolamento REACH

Ai sensi dell'articolo 33 del Regolamento REACH, vi informiamo che i componenti realizzati in lega di bronzo ed ottone presenti nei prodotti da noi forniti contengono come elemento di lega il piombo in quantità superiore alla soglia di 0,1 % in peso.

Il piombo è stato inserito nell'elenco delle sostanze SVHC candidate per il processo di autorizzazione, nell'aggiornamento pubblicato dall'Agenzia Europea della Chimica ECHA il 24 giugno 2018.

Il piombo è stato inserito con le seguenti informazioni:

- Sostanza: Piombo
- CAS:7439-92-1
- EC:231-100-4
- Lista:SVHC
- Data di inclusione: 27 giugno 2018

Poichè il piombo è presente come elemento di lega non è prevista alcuna esposizione, non sono pertanto necessarie ulteriori informazioni in merito all'uso sicuro del prodotto.

L'elenco è disponibile al seguente link: <https://echa.europa.eu/it/candidate-list-table> ed essendo una lista in continuo aggiornamento, dichiariamo il costante monitoraggio dell'eventuale inserimento di nuove sostanze nella lista e l'informazione tempestiva verso i nostri clienti nel caso in cui tali sostanze fossero contenute nei prodotti da noi forniti.

CERTIFICAZIONI

