

Cim 795

VALVOLA DI BILANCIAMENTO AUTOMATICA



Realizzato in ottemperanza ai requisiti gestionali della norma EN ISO 9001.
Collaudato al 100% secondo la normativa EN 12266-1.

Utilizzato nei più svariati settori dell'impiantistica: impianti di riscaldamento, condizionamento, idrici, igienico-sanitari e in generale con ogni fluido non corrosivo.

Garanzia 5 anni.

Prodotto in lega di ottone "CR" - "DZR" conforme alla norma EN 12165-CW602N-M.

Pressione Nominale: PN 25

Temperatura di esercizio: -20 ÷ 120°C

DIAGRAMMA PERDITE DI CARICO

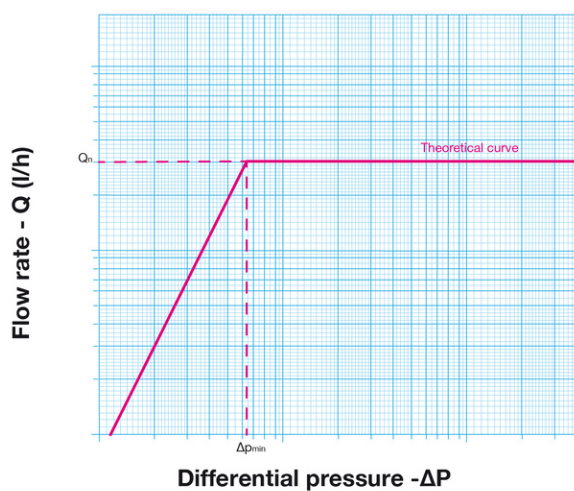
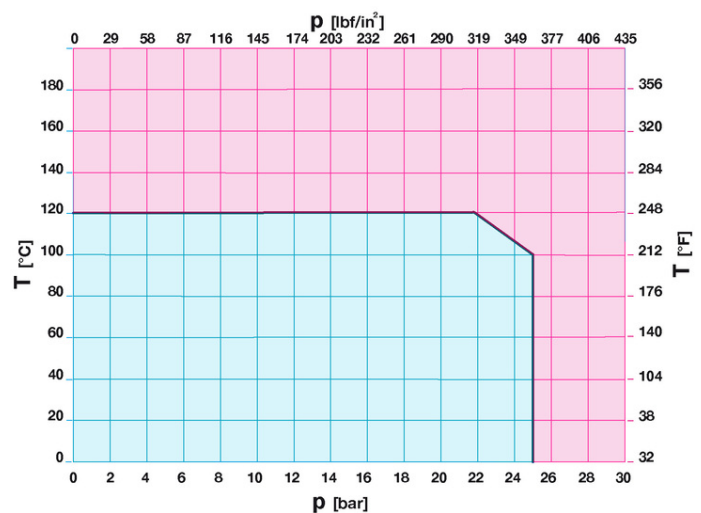


DIAGRAMMA PRESSIONE



Note:

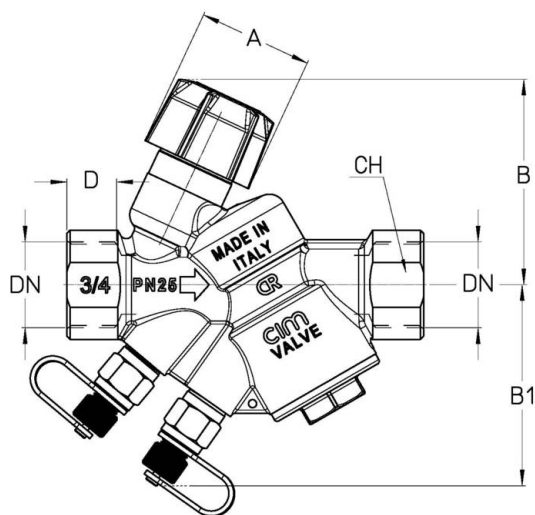
1 bar = 14,5 psi

1 bar = 14,5 lbf/in²

°C = 5/9 x (°F-32)

°F = 32 + (9/5 x °C)

DISEGNO TECNICO E TABELLA



DN	1/2"	3/4"	1"
Grms.	660	680	715
A	35	35	35
B	64	64	64
B1	63	63	63
C	105	111	117
D	11,5	15	17
CH	25	31	38

Filettatura:
ISO 228

CARATTERISTICHE TECNICHE

DN	Max 350 kPa	Max 600 kPa	Flow (l/s)	Flow rate (l/h)	Flow rate (gpm)	Min p (kPa)	Kvs
15+25	CA1150	-	0,007	25	0,11	7	0,09
15+25	CA1170	-	0,010	35	0,15	7	0,14
15+25	CA1190	-	0,012	46	0,20	7	0,16
15+25	CA1210	CA1210H	0,015	55	0,24	7	0,21
15+25	CA1230	CA1230H	0,021	75	0,33	8	0,27
15+25	CA1260	CA1260H	0,023	84	0,37	9	0,28
15+25	CA1290	CA1290H	0,029	104	0,46	10	0,33
15+25	CA1300	CA1300H	0,032	114	0,50	10	0,36
15+25	CA1320	CA1320H	0,036	129	0,57	11	0,39
15+25	CA1350	CA1350H	0,043	154	0,68	11	0,46
15+25	CA1370	CA1370H	0,049	175	0,77	12	0,51
15+25	CA1400	CA1400H	0,057	204	0,90	12	0,59
15+25	CA1430	CA1430H	0,067	241	1,06	12	0,70
15+25	CA1460	CA1460H	0,078	279	1,23	12	0,81
15+25	CA1490	CA1490H	0,089	320	1,41	13	0,89
15+25	CA1510	CA1510H	0,097	350	1,54	13	0,97
15+25	CA1540	CA1540H	0,111	400	1,76	13	1,11
15+25	CA1570	CA1570H	0,132	477	2,10	14	1,27
15+25	CA1620	CA1620H	0,151	545	2,40	14	1,46
15+25	CA1725	CA1725H	0,171	615	2,71	14	1,64
15+25	CA1730	CA1730H	0,186	670	2,95	14	1,79
15+25	CA1735	CA1735H	0,204	736	3,24	14	1,97
15+25	CA1740	CA1740H	0,222	799	3,52	16	2,00
15+25	CA1745	CA1745H	0,242	870	3,83	19	2,00

15+25	CA1750	CA1750H	0,260	936	4,12	21	2,01
15+25	CA2070	CA2070H	0,283	1020	4,49	22	2,17
15+25	CA2074	CA2074H	0,300	1081	4,76	22	2,30
15+25	CA2077	CA2077H	0,332	1195	5,26	22	2,55
15+25	CA2082	CA2082H	0,371	1335	5,88	23	2,78
15+25	CA2086	CA2086H	0,412	1483	6,53	23	3,09
15+25	CA2088	CA2088H	0,439	1581	6,96	23	3,30
15+25	CA2092	CA2092H	0,493	1774	7,81	24	3,62
15+25	CA2094	CA2094H	0,509	1833	8,07	24	3,74
15+25	CA2099	CA2099H	0,578	2080	9,16	25	4,16
15+25	CA2103	CA2013H	0,625	2251	9,91	26	4,41
15+25	CA2106	CA2106H	0,644	2319	10,21	27	4,46
15+25	CA2109	CA2109H	0,680	2448	10,78	28	4,63

CA.... = Pressione massima 350 kPa
CA....H = Pressione massima 600 kPa

Regolamento REACH

Ai sensi dell'articolo 33 del Regolamento REACH, vi informiamo che i componenti realizzati in lega di bronzo ed ottone presenti nei prodotti da noi forniti contengono come elemento di lega il piombo in quantità superiore alla soglia di 0,1 % in peso.

Il piombo è stato inserito nell'elenco delle sostanze SVHC candidate per il processo di autorizzazione, nell'aggiornamento pubblicato dall'Agenzia Europea della Chimica ECHA il 24 giugno 2018.

Il piombo è stato inserito con le seguenti informazioni:

- Sostanza: Piombo
- CAS:7439-92-1
- EC:231-100-4
- Lista:SVHC
- Data di inclusione: 27 giugno 2018

Poichè il piombo è presente come elemento di lega non è prevista alcuna esposizione, non sono pertanto necessarie ulteriori informazioni in merito all'uso sicuro del prodotto.

L'elenco è disponibile al seguente link: <https://echa.europa.eu/it/candidate-list-table> ed essendo una lista in continuo aggiornamento, dichiariamo il costante monitoraggio dell'eventuale inserimento di nuove sostanze nella lista e l'informazione tempestiva verso i nostri clienti nel caso in cui tali sostanze fossero contenute nei prodotti da noi forniti.

Assicurarsi che i materiali e le caratteristiche degli articoli siano idonee al tipo di applicazione e conformi alle normative locali vigenti.

CERTIFICAZIONI

