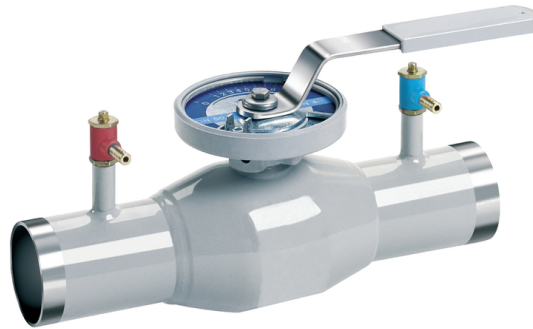


Cim 3690WSS

VALVOLA DI BILANCIAMENTO - SFERA CARATTERIZZATA - PN 40 - ACCIAIO INOX - ATTACCO SALDARE



Realizzato in ottemperanza ai requisiti gestionali della norma EN ISO 9001.

Collaudato al 100% secondo la normativa EN 12266-1.

Utilizzato nei più svariati settori dell'impiantistica: impianti di riscaldamento, condizionamento, idrici, igienico-sanitari e in generale con ogni fluido non corrosivo.

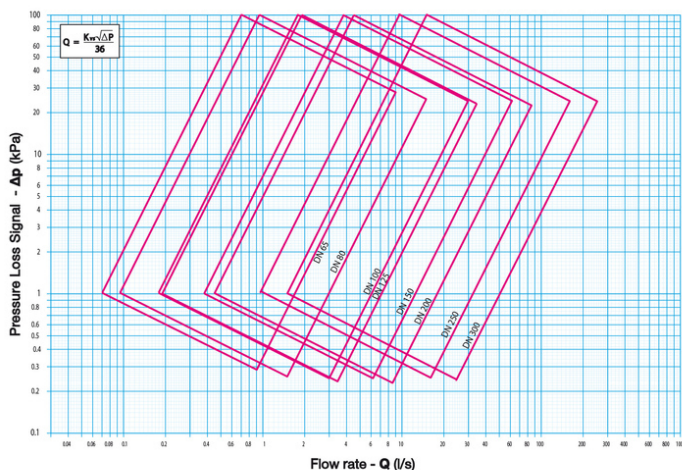
Garanzia 5 anni.

Prodotto in acciaio inox conforme alla norma EN 10217-7 (1.4404)

Pressione Nominale: PN 40 (DN 15 ÷ 50); PN 25 (DN 65 ÷ 250)

Temperatura di esercizio: -30 ÷ 200°C

DIAGRAMMA PERDITE DI CARICO



Note:

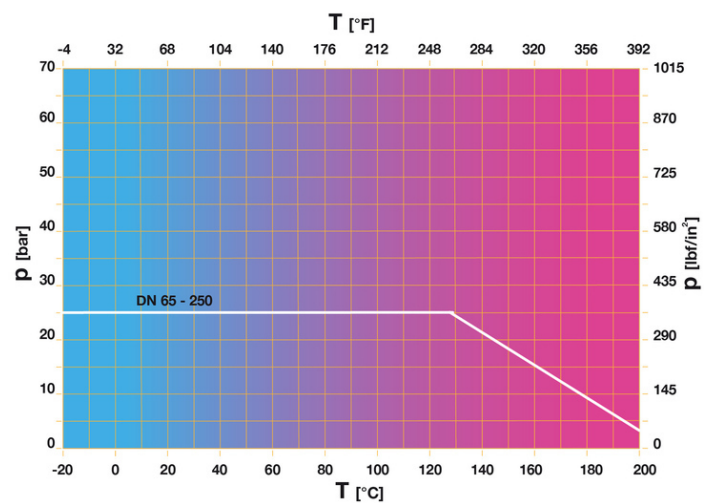
1 l/s = 3,6 m³/h

1 m³/h = 0,278 l/s

1 kPa = 100 mm c.a.

1 bar = 100 kPa

DIAGRAMMA PRESSIONE



Note:

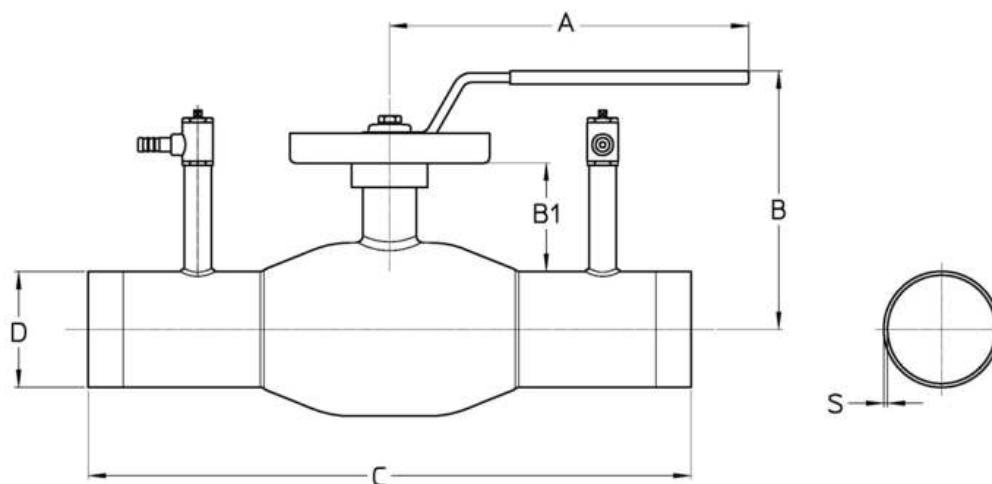
1 bar = 14,5 psi

1 bar = 14,5 lbf/in²

°C = 5/9 x (°F-32)

°F = 32 + (9/5 x °C)

DISEGNO TECNICO E TABELLA



DN	15	20	25	32	40	50	65	80	100	125	150	200	250
Kgs.	0,9	0,9	1,1	1,3	2,1	2,6	4,4	5,3	7,7	12,5	16,5	30	60
A	140	140	150	150	190	190	280	280	280	420	600	-	-
B	105	105	95	100	105	115	165	175	190	210	240	-	-
B1	21	21	27	26	33	33	52	58	58	60	66	72	88
C	230	230	230	260	260	300	300	300	325	325	350	400	530
D	21,3	26,9	33,7	42,4	48,3	60,3	76,1	88,9	114,3	139,7	168,3	219,1	273,0
S	2	2	2	2	2	2	3	3	3	3	3	4	4

CARATTERISTICHE TECNICHE

KV - KVS

DN	50	65	80	100	125	150	200	250
KV - KVS	34,20	61,20	108,00	216,00	293,60	460,80	660,00	1170,00

KV = Portata in m³/h alla perdita di pressione di 1 bar

KVS = Portata di acqua che determina una perdita di carico di 1 bar misurata sulle prese di pressione

Regolamento REACH

Ai sensi dell'articolo 33 del Regolamento REACH, vi informiamo che i componenti realizzati in lega di bronzo ed ottone presenti nei prodotti da noi forniti contengono come elemento di lega il piombo in quantità superiore alla soglia di 0,1 % in peso.

Il piombo è stato inserito nell'elenco delle sostanze SVHC candidate per il processo di autorizzazione, nell'aggiornamento pubblicato dall'Agenzia Europea della Chimica ECHA il 24 giugno 2018.

Il piombo è stato inserito con le seguenti informazioni:

- Sostanza: Piombo
- CAS:7439-92-1
- EC:231-100-4
- Lista:SVHC
- Data di inclusione: 27 giugno 2018

Poichè il piombo è presente come elemento di lega non è prevista alcuna esposizione, non sono pertanto necessarie ulteriori informazioni in merito all'uso sicuro del prodotto.

L'elenco è disponibile al seguente link: <https://echa.europa.eu/it/candidate-list-table> ed essendo una lista in continuo aggiornamento, dichiariamo il costante monitoraggio dell'eventuale inserimento di nuove sostanze nella lista e l'informazione tempestiva verso i nostri clienti nel caso in cui tali sostanze fossero contenute nei prodotti da noi forniti.

Assicurarsi che i materiali e le caratteristiche degli articoli siano idonee al tipo di applicazione e conformi alle normative locali vigenti.

CERTIFICAZIONI

