

## **Cim 729A**

### **AGO MISUATORE**



Realizzato in ottemperanza ai requisiti gestionali della norma EN ISO 9001.

Collaudato al 100% secondo la normativa EN 12266-1.

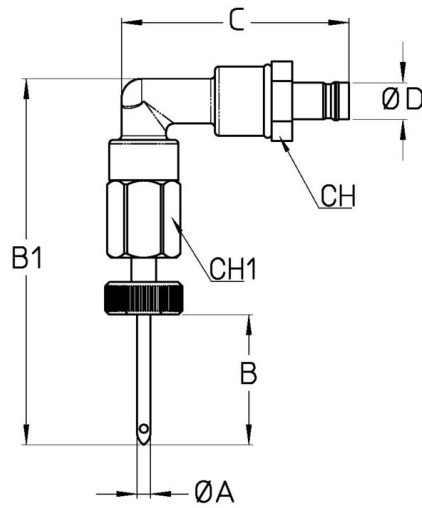
Utilizzato nei più svariati settori dell'impiantistica: impianti di riscaldamento, condizionamento, idrici, igienico-sanitari e in generale con ogni fluido non corrosivo.

Garanzia 5 anni.

Pressione Nominale: PN 25

Temperatura di esercizio: -10 ÷ 120°C

## DISEGNO TECNICO E TABELLA



DN	1/4"
<b>Grms.</b>	<b>156</b>
ΦA mm	3,25
B	32
B1	83
C	56
ΦD mm	9
CH	17
CH1	16

## CERTIFICAZIONI

