

Cim 871PDE002

VALVOLA A SFERA CON ATTUATORE PNEUMATICO A SEMPLICE EFFETTO



Realizzato in ottemperanza ai requisiti gestionali della norma EN ISO 9001.
Collaudato al 100% secondo la normativa EN 12266-1.

Utilizzato nei più svariati settori dell'impiantistica: impianti di riscaldamento, condizionamento, idrici, igienico-sanitari, aria compressa e in generale con ogni fluido non corrosivo. Particolarmente indicato come valvola di zona per la regolazione e contabilizzazione di impianti di riscaldamento singoli o a zone, impianti con utilizzazione di energie alternative, impianti con fluidi caldi o freddi e impianti di automazione in genere.
Garanzia 5 anni.

Prodotto in lega di ottone conforme alla norma EN 12165-CW617N-DW.

Pressione Nominale: PN 32

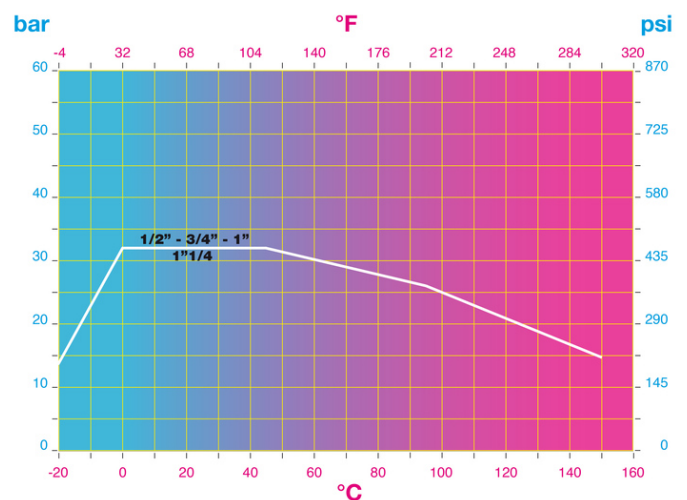
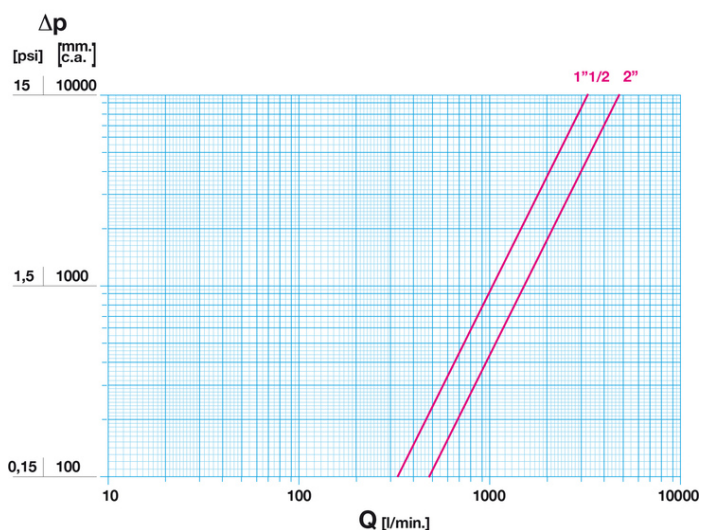
Temperatura di esercizio: $-20 \div 150^{\circ}\text{C}$

Pressione di esercizio attuatore: da 2.5-2.9 a 10 bar (DN 15), da 3-3.9 a 10 bar (DN 20), da 5-5.9 a 10 bar (DN 25÷32)

Temperatura di esercizio attuatore: $-20^{\circ} \div 80^{\circ}\text{C}$

DIAGRAMMA PERDITE DI CARICO

DIAGRAMMA PRESSIONE



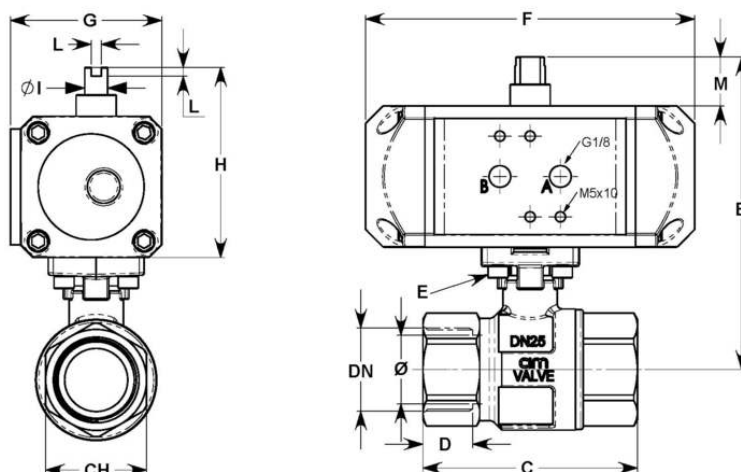
Note:

1 l/min = 0,06 m³/h
1 m³/h = 16,67 l/min
1 bar = 10.000 mm c.a.
1 psi = 690 mm c.a.

Note:

1 bar = 14,5 psi
1 bar = 14,5 lbf/in²
 $^{\circ}\text{C} = 5/9 \times (^{\circ}\text{F} - 32)$
 $^{\circ}\text{F} = 32 + (9/5 \times ^{\circ}\text{C})$

DISEGNO TECNICO E TABELLA



DN	1/2"	3/4"	1"	1"1/4
Φ mm	15	20	25	32
Grms.	1020	1140	1400	1700
B	117	120,5	124,5	132,5
C	63	70	85	95
D	17	18,5	21	22,5
E	F03	F03	F03	F03
F	132	132	132	132
G	60	60	60	60
H	56	56	56	56
Φ I	12	12	12	12
L	4	4	4	4
M	20	20	20	20
CH	25	31	40	49

Filettatura:
ISO 7 - Rp

CARATTERISTICHE TECNICHE

	KV CM CS MT PA			
DN	1/2"	3/4"	1"	1"1/4
Ø mm	15	20	25	32
KV	17	41	68	123
CM	0,3	0,6	0,7	0,9
CS	0,5	0,8	0,9	1,6
MT	20	45	45	60
PA	2.5-2.9	3.0-3.9	5.0-5.9	5.0-5.9
NM	4	6	10	10

KV = Portata in m³/h alla perdita di pressione di 1 bar.

CM = Coppia di manovra in Nm.

CS = Coppia di spunto in Nm.

MT = Momento torcente di rottura dell'asta in Nm.

PA = Pressione minima di alimentazione dell'attuatore in bar.

NM = Numero di molle di ritorno.

Regolamento REACH

Ai sensi dell'articolo 33 del Regolamento REACH, vi informiamo che i componenti realizzati in lega di bronzo ed ottone presenti nei prodotti da noi forniti contengono come elemento di lega il piombo in quantità superiore alla soglia di 0,1 % in peso.

Il piombo è stato inserito nell'elenco delle sostanze SVHC candidate per il processo di autorizzazione, nell'aggiornamento pubblicato dall'Agenzia Europea della Chimica ECHA il 24 giugno 2018.

Il piombo è stato inserito con le seguenti informazioni:

- Sostanza: Piombo
- CAS:7439-92-1
- EC:231-100-4
- Lista:SVHC
- Data di inclusione: 27 giugno 2018

Poichè il piombo è presente come elemento di lega non è prevista alcuna esposizione, non sono pertanto necessarie ulteriori informazioni in merito all'uso sicuro del prodotto.

L'elenco è disponibile al seguente link: <https://echa.europa.eu/it/candidate-list-table> ed essendo una lista in continuo aggiornamento, dichiariamo il costante monitoraggio dell'eventuale inserimento di nuove sostanze nella lista e l'informazione tempestiva verso i nostri clienti nel caso in cui tali sostanze fossero contenute nei prodotti da noi forniti.

Assicurarsi che i materiali e le caratteristiche degli articoli siano idonee al tipo di applicazione e conformi alle normative locali vigenti.

CERTIFICAZIONI

