

Cim 1221CRNLMA

VALVOLA A SFERA IN OTTONE SENZA PIOMBO- "CR" - SCC - SERIE T16CRNL- MANIGLIA A LEVA IN ALLUMINIO



Realizzato in ottemperanza ai requisiti gestionali della norma EN ISO 9001.

Collaudato al 100% secondo la normativa EN 12266-1.

Utilizzato nei più svariati settori dell'impiantistica: impianti di riscaldamento, condizionamento, idrici, igienico-sanitari, aria compressa e in generale con ogni fluido non corrosivo.

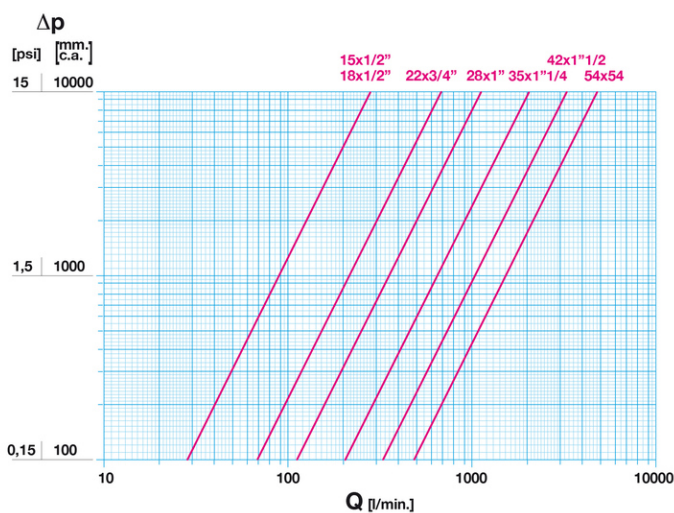
Garanzia 5 anni.

Prodotto in lega di ottone "CR" - "DZR" conforme alla norma EN 12165-CW511L-DW.

Pressione Nominale: 250 psi (17,2 bar)

Temperatura di esercizio: -10 ÷ 140°C

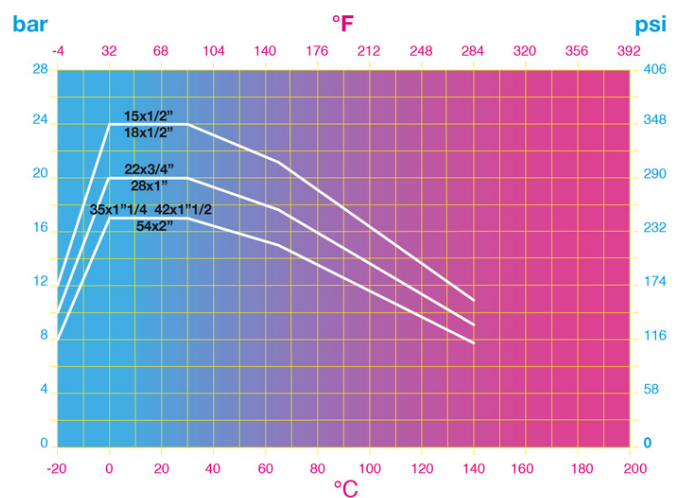
DIAGRAMMA PERDITE DI CARICO



Note:

- 1 l/min = 0,06 m³/h
- 1 m³/h = 16,67 l/min
- 1 bar = 10.000 mm c.a.
- 1 psi = 690 mm c.a.

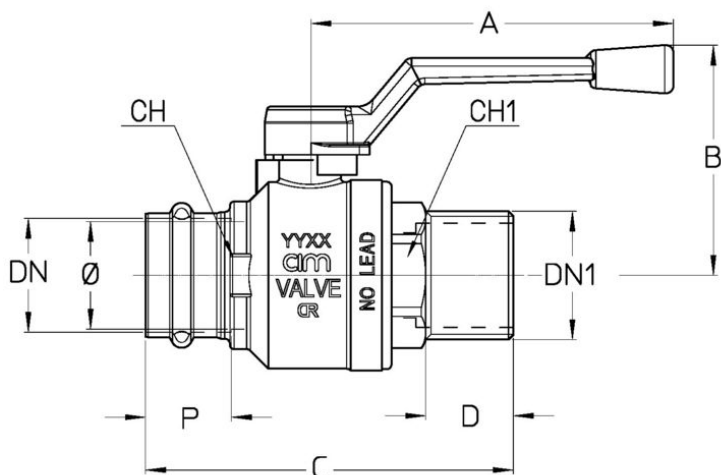
DIAGRAMMA PRESSIONE



Note:

- 1 bar = 14,5 psi
- 1 bar = 14,5 lbf/in²
- °C = 5/9 x (°F-32)
- °F = 32 + (9/5 x °C)

DISEGNO TECNICO E TABELLA



DNxDN1	15x1/2"	18X1/2"	22X3/4"	28X1"	35X1"1/4	42x1"1/2	42X1"1/2	54x2"	54X2"
Φ mm	15	15	20	25	32	40	40	50	50
Grms.	200	214	307	507	805	1182	1182	1769	1811
A	90	90	90	110	110	150	150	150	150
B	47	47	52	56,5	66,5	81	81	88	88
C	75	75	84	95	108	125	125	147	151
D	17	17	18	21	25	26	26	30	30
P	22	22	25	27	27	32	32	33	37
CH	24	27	31	38	47	58	58	71	71
CH1	24	24	27	36	47	50	50	65	65
Prof.	M/V	M/V	M/V	M/V	M/V	M	V	M	V

CARATTERISTICHE TECNICHE

KV CM CS MT							
DN	15x1/2"	18X1/2"	22X3/4"	28X1"	35X1"1/4	42x1"1/2	54x2"
Φ mm	15	15	20	25	32	40	50
KV	17	17	41	68	123	198	290
CM	1,5	1,5	2	4	5	8	11
CS	3	3	4	7	10	16	20
MT	24	24	24	26	26	88	88

CERTIFICAZIONI



