

Cim 1226CRNL

VALVOLA A SFERA D'ISOLAMENTO- "CR" - SCC - SERIE T17CRNL- MANIGLIA A LEVA IN ALLUMINIO



Realizzato in ottemperanza ai requisiti gestionali della norma EN ISO 9001.

Collaudato al 100% secondo la normativa EN 12266-1.

Utilizzato nei più svariati settori dell'impiantistica: impianti di riscaldamento, condizionamento, idrici, igienico-sanitari, aria compressa e in generale con ogni fluido non corrosivo.

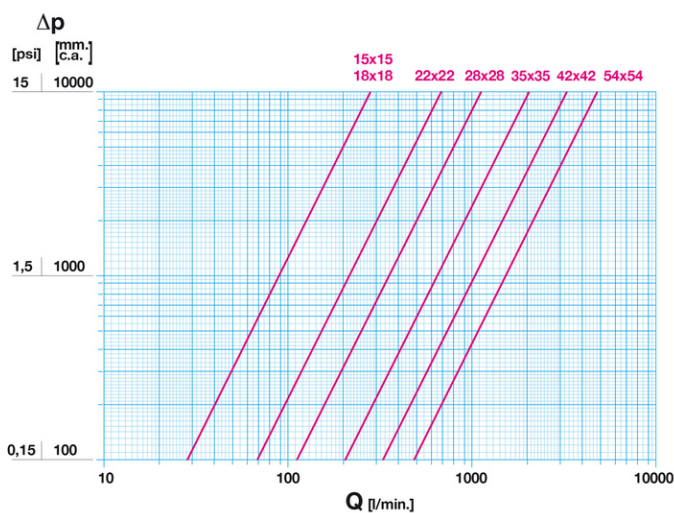
Garanzia 5 anni.

Prodotto in lega di ottone "CR" - "DZR" conforme alla norma EN 12165-CW511L-DW.

Pressione Nominale: 16 bar

Temperatura di esercizio: -10 ÷ 140°C

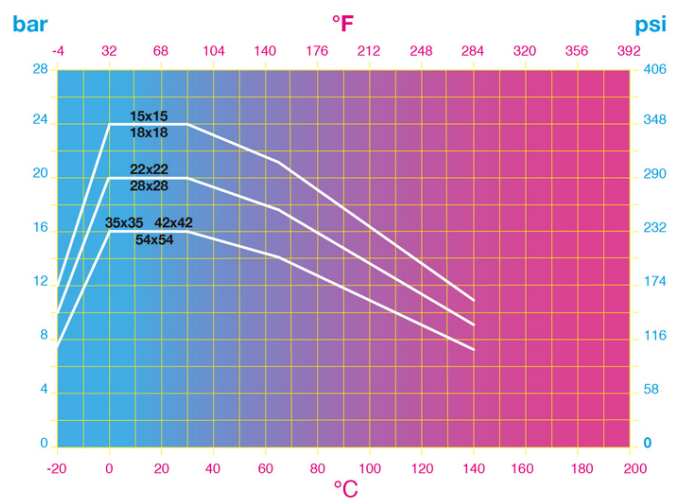
DIAGRAMMA PERDITE DI CARICO



Note:

- 1 l/min = 0,06 m³/h
- 1 m³/h = 16,67 l/min
- 1 bar = 10.000 mm c.a.
- 1 psi = 690 mm c.a.

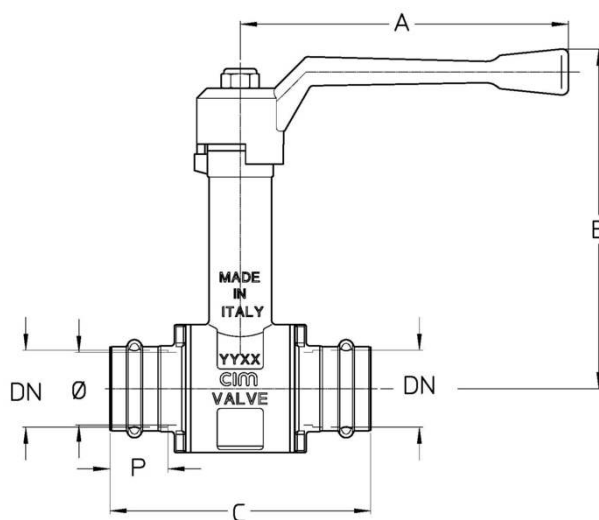
DIAGRAMMA PRESSIONE



Note:

- 1 bar = 14,5 psi
- 1 bar = 14,5 lbf/in²
- °C = 5/9 x (°F-32)
- °F = 32 + (9/5 x °C)

DISEGNO TECNICO E TABELLA



DN	15	18	22	28	35	42	42	54	54
Φ mm	15	15	20	25	32	40	40	50	50
Grms.	356	380	494	739	972	1570	1570	2284	2368
A	100	100	100	120	120	150	150	150	150
B	90	90	94	106	110	128	128	135,5	135,5
C	84	84	98	105	114	142,5	142,5	163	171
P	22	22	25	27	27	32	32	33	37
Prof.	M/V	M/V	M/V	M/V	M/V	M	V	M	V

Raccordatura a pressare:

- Viega - Profilo V
- Nussbaum - Profilo V
- Rems - Profilo V
- Rems - Profilo SA
- Rems - Profilo M
- Mapress - Profilo M
- Novopress - Profilo M

CARATTERISTICHE TECNICHE

	KV CM CS MT							
DN	15	18	22	28	35	42	42	54
Ø mm	15	15	20	25	32	40	40	50
KV	17	17	41	68	123	198	198	290
CM	3	3	5	6	7	10	10	13
CS	6	6	10	12	14	20	20	26
MT	10	10	24	24	45	90	90	90

KV = Portata in m³/h alla perdita di pressione di 1 bar.

CM = Coppia di manovra in Nm.

CS = Coppia di spunto in Nm.

MT = Momento torcente di rottura dell'asta in Nm.

Regolamento REACH

Ai sensi dell'articolo 33 del Regolamento REACH, vi informiamo che i componenti realizzati in lega di bronzo ed ottone presenti nei prodotti da noi forniti contengono come elemento di lega il piombo in quantità superiore alla soglia di 0,1 % in peso.

Il piombo è stato inserito nell'elenco delle sostanze SVHC candidate per il processo di autorizzazione, nell'aggiornamento pubblicato dall'Agenzia Europea della Chimica ECHA il 24 giugno 2018.

Il piombo è stato inserito con le seguenti informazioni:

- Sostanza: Piombo
- CAS:7439-92-1
- EC:231-100-4
- Lista:SVHC
- Data di inclusione: 27 giugno 2018

Poichè il piombo è presente come elemento di lega non è prevista alcuna esposizione, non sono pertanto necessarie ulteriori informazioni in merito all'uso sicuro del prodotto.

L'elenco è disponibile al seguente link: <https://echa.europa.eu/it/candidate-list-table> ed essendo una lista in continuo aggiornamento, dichiariamo il costante monitoraggio dell'eventuale inserimento di nuove sostanze nella lista e l'informazione tempestiva verso i nostri clienti nel caso in cui tali sostanze fossero contenute nei prodotti da noi forniti.

Assicurarsi che i materiali e le caratteristiche degli articoli siano idonee al tipo di applicazione e conformi alle normative locali vigenti.

CERTIFICAZIONI

