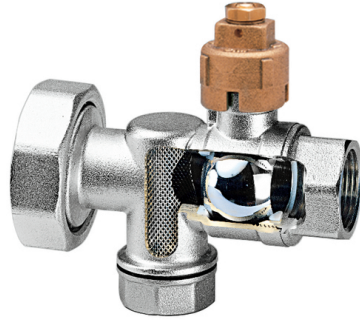


Cim 626/306

VALVOLA A SFERA CON FILTRO PER POMPE - ATTACCO FEMMINA



Realizzato in ottemperanza ai requisiti gestionali della norma EN ISO 9001.

Collaudato al 100% secondo la normativa EN 12266-1.

Utilizzato nei più svariati settori dell'impiantistica: impianti di riscaldamento, condizionamento, idrici, igienico-sanitari, aria compressa e in generale con ogni fluido non corrosivo.

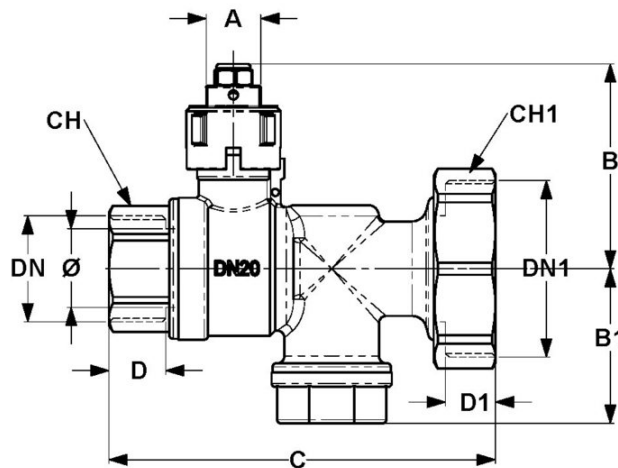
Garanzia 5 anni.

Prodotto in lega di ottone conforme alla norma EN 12165-CW617N-DW.

Pressione Nominale: PN 32

Temperatura di esercizio: -20 ÷ 90°C

DISEGNO TECNICO E TABELLA



DNxDN1	3/4"x1"1/2	1"x1"1/2
Ø mm	20	20
Grms.	595	590
A	15x11	15x11
B	56	56
B1	42,5	42,5
C	106	113
D	18,5	23
D1	10	10
CH	31	38
CH1	52	52

Filettatura:
ISO 7 - Rp, ISO 228 (Calotta)

A richiesta:
ISO 7 - Rc
ANSI B1.20.1 - NPT

CARATTERISTICHE TECNICHE

	KV CM CS MT	
DNxDN1	3/4"x1"1/2	1"x1"1/2
Ø mm	20	20
KV	6	6
CM	5	5
CS	10	10
MT	24	24

KV = Portata in m³/h alla perdita di pressione di 1 bar.
CM = Coppia di manovra in Nm.
CS = Coppia di spunto in Nm.
MT = Momento torcente di rottura dell'asta in Nm.

Regolamento REACH

Ai sensi dell'articolo 33 del Regolamento REACH, vi informiamo che i componenti realizzati in lega di bronzo ed ottone presenti nei prodotti da noi forniti contengono come elemento di lega il piombo in quantità superiore alla soglia di 0,1 % in peso.

Il piombo è stato inserito nell'elenco delle sostanze SVHC candidate per il processo di autorizzazione, nell'aggiornamento pubblicato dall'Agenzia Europea della Chimica ECHA il 24 giugno 2018.

Il piombo è stato inserito con le seguenti informazioni:

- Sostanza: Piombo
- CAS:7439-92-1
- EC:231-100-4
- Lista:SVHC

- Data di inclusione: 27 giugno 2018

Poichè il piombo è presente come elemento di lega non è prevista alcuna esposizione, non sono pertanto necessarie ulteriori informazioni in merito all'uso sicuro del prodotto.

L'elenco è disponibile al seguente link: <https://echa.europa.eu/it/candidate-list-table> ed essendo una lista in continuo aggiornamento, dichiariamo il costante monitoraggio dell'eventuale inserimento di nuove sostanze nella lista e l'informazione tempestiva verso i nostri clienti nel caso in cui tali sostanze fossero contenute nei prodotti da noi forniti.

Assicurarsi che i materiali e le caratteristiche degli articoli siano idonee al tipo di applicazione e conformi alle normative locali vigenti.

CERTIFICAZIONI

