

Cim 2001

RACCORDO CON RITEGNO ANTINQUINAMENTO E 2 PRESE SCARICO/CONTROLLO - TAPPI SCARICO IN NYLON 6/6



Realizzato in ottemperanza ai requisiti gestionali della norma EN ISO 9001.

Collaudato al 100% secondo la normativa EN 12266-1.

Utilizzato nei più svariati settori dell'impiantistica: reti di distribuzione acqua potabile, impianti di riscaldamento, condizionamento, igienico-sanitari e in generale con ogni fluido non corrosivo.

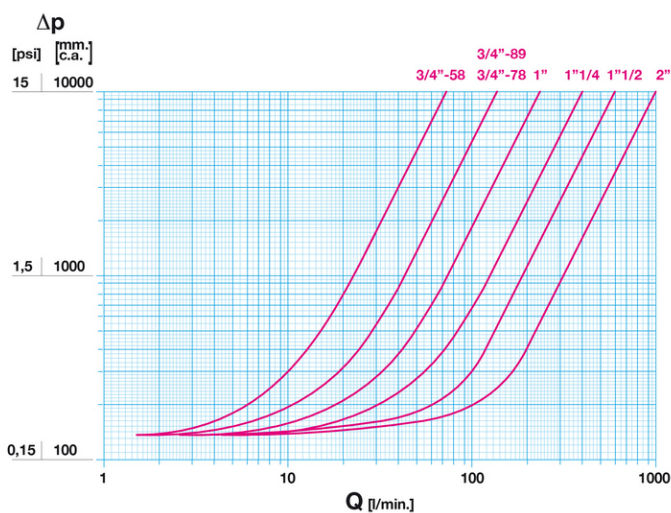
Garanzia 5 anni.

Prodotto in lega di ottone conforme alla norma EN 12165-CW617N-DW.

Pressione Nominale: PN 16

Temperatura di esercizio: -10 ÷ 65°C (servizio continuo) 90° (picchi di 1 h) secondo EN13959

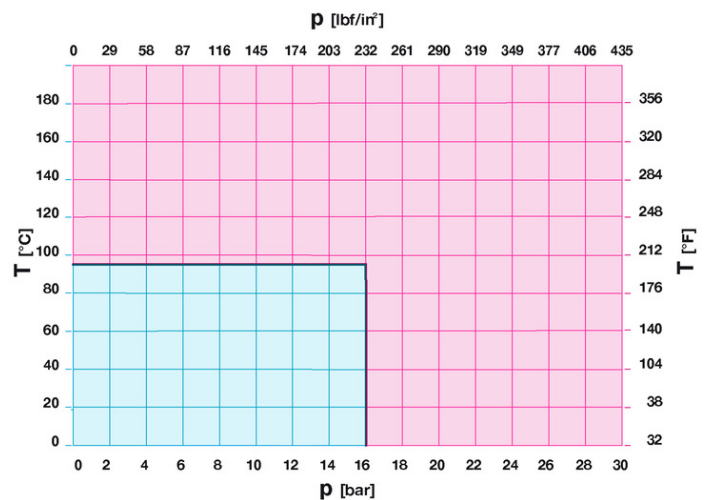
DIAGRAMMA PERDITE DI CARICO



Note:

- 1 l/min = 0,06 m³/h
- 1 m³/h = 16,67 l/min
- 1 bar = 10.000 mm c.a.
- 1 psi = 690 mm c.a.

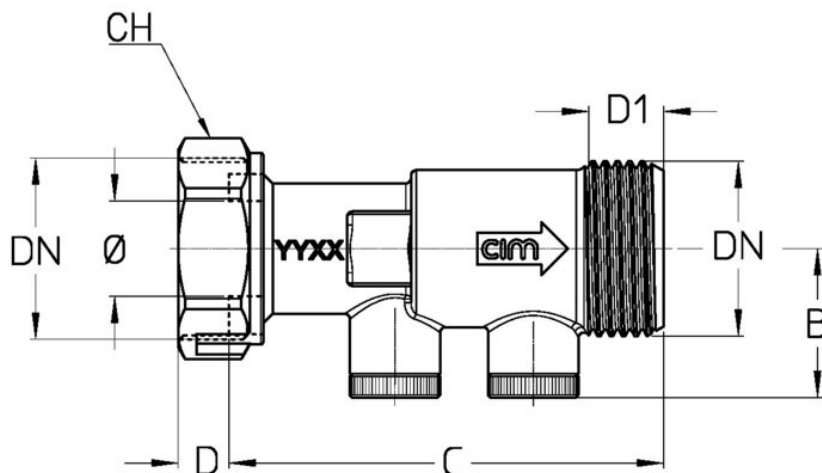
DIAGRAMMA PRESSIONE



Note:

- 1 bar = 14,5 psi
- 1 bar = 14,5 lbf/in²
- °C = 5/9 x (°F-32)
- °F = 32 + (9/5 x °C)

DISEGNO TECNICO E TABELLA



DN	3/4"x3/4"	3/4"x3/4"	3/4"x3/4"	1"x1"	1"1/4x1"1/4	1"1/2x1"1/2	2"x2"
Φ mm	15	15	15	20	25	30	40
Grms.	136	175	206	237	408	471	874
B	23,5	24,5	24,5	29	29,5	34,5	40,5
C	58	78	89,5	81	100	100	105
D	9	9	9	10,5	11	11	13,7
D1	11	11,5	26	11,5	13	15	15
CH	31	31	37	37	47	52	70

Filettatura:
ISO 228

CARATTERISTICHE TECNICHE

DN	3/4"x3/4"-58	3/4"x3/4"-78	3/4"x3/4"-89,5	1"x1"	1"1/4x1"1/4	1"1/2x1"1/2	2"x2"
Φ mm	15	15	15	20	25	32	40
KV	4,5	8,1	8,1	13,8	24	36	60

KV = Portata in m³/h alla perdita di pressione di 1 bar

Regolamento REACH

Ai sensi dell'articolo 33 del Regolamento REACH, vi informiamo che i componenti realizzati in lega di bronzo ed ottone presenti nei prodotti da noi forniti contengono come elemento di lega il piombo in quantità superiore alla soglia di 0,1 % in peso.

Il piombo è stato inserito nell'elenco delle sostanze SVHC candidate per il processo di autorizzazione, nell'aggiornamento pubblicato dall'Agenzia Europea della Chimica ECHA il 24 giugno 2018.

Il piombo è stato inserito con le seguenti informazioni:

- Sostanza: Piombo
- CAS:7439-92-1
- EC:231-100-4
- Lista:SVHC
- Data di inclusione: 27 giugno 2018

Poichè il piombo è presente come elemento di lega non è prevista alcuna esposizione, non sono pertanto necessarie ulteriori informazioni in merito all'uso sicuro del prodotto.

L'elenco è disponibile al seguente link: <https://echa.europa.eu/it/candidate-list-table> ed essendo una lista in continuo aggiornamento, dichiariamo il costante monitoraggio dell'eventuale inserimento di nuove sostanze nella lista e l'informazione tempestiva verso i nostri clienti nel caso in cui tali sostanze fossero contenute nei prodotti da noi forniti.

Assicurarsi che i materiali e le caratteristiche degli articoli siano idonee al tipo di applicazione e conformi alle normative locali vigenti.

CERTIFICAZIONI

