

Cim 204/206C21

VALVOLA A SFERA FE/FE ENTRATA CONTATORE CON DISPOSITIVO DI SICUREZZA ANTIFRODE -SERIE T12- CAP.20X20



Realizzato in ottemperanza ai requisiti gestionali della norma EN ISO 9001.

Collaudato al 100% secondo la normativa EN 12266-1.

Utilizzato nei più svariati settori dell'impiantistica: reti di distribuzione acqua potabile, impianti di riscaldamento, condizionamento, igienico-sanitari e in generale con ogni fluido non corrosivo.

Garanzia 5 anni.

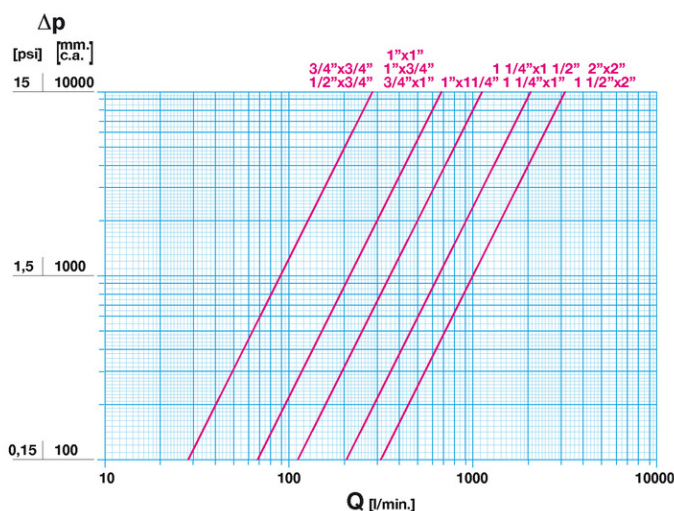
Prodotto in lega di ottone conforme alla norma EN 12165-CW617N-DW.

Pressione Nominale:

PN 80 (DN15); PN 50 (DN20-25); PN 40 (DN32); PN 32 (DN40-50)

Temperatura di esercizio: -20 ÷ 150°C

DIAGRAMMA PERDITE DI CARICO



Note:

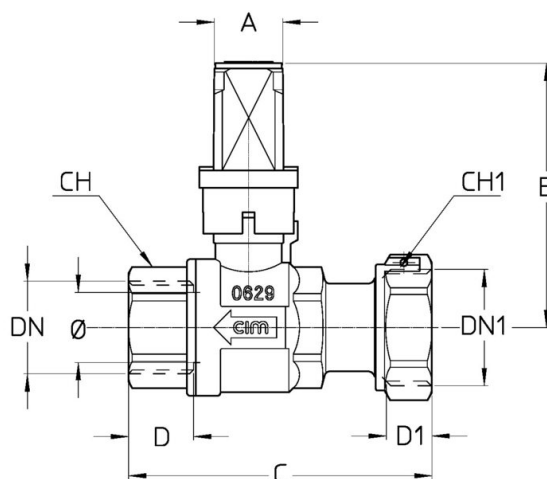
1 l/min = 0,06 m³/h
1 m³/h = 16,67 l/min
1 bar = 10.000 mm c.a.
1 psi = 690 mm c.a.

DIAGRAMMA PRESSIONE

Note:

1 bar = 14,5 psi
1 bar = 14,5 lbf/in²
°C = 5/9 x (°F-32)
°F = 32 + (9/5 x °C)

DISEGNO TECNICO E TABELLA



| DNxDN1 | 1/2"x3/4" | 3/4"x3/4" | 3/4"x1" | 1"x3/4" | 1"x1" | 1"x1"1/4" | 1"1/4x1" | 1"1/4x1"1/2" | 1"1/2x2" | 2"x2" |
|--------------|------------|------------|------------|------------|------------|------------|-------------|--------------|-------------|-------------|
| Ø mm | 15 | 15 | 20 | 20 | 20 | 25 | 32 | 32 | 40 | 50 |
| Grms. | 330 | 360 | 500 | 570 | 540 | 710 | 1085 | 1240 | 1950 | 2490 |
| A | 20x20 | 20x20 | 20x20 | 20x20 | 20x20 | 20x20 | 20x20 | 20x20 | 20x20 | 20x20 |
| B | 71 | 71 | 75 | 75 | 75 | 79 | 87,5 | 87,5 | 101,5 | 108,5 |
| C | 73,5 | 77 | 86,5 | 96 | 93 | 100,5 | 117,5 | 122 | 144 | 160 |
| D | 17 | 18,5 | 18,5 | 23 | 23 | 21 | 22,5 | 22,5 | 23 | 26,5 |
| D1 | 9 | 9 | 10 | 9 | 10 | 11 | 10 | 11 | 14 | 14 |
| CH | 25 | 31 | 31 | 38 | 38 | 40 | 49 | 49 | 55 | 69 |
| CH1 | 31 | 31 | 37 | 31 | 37 | 47 | 37 | 52 | 70 | 70 |

Filettatura:
ISO 7 - Rp, ISO 228

CARATTERISTICHE TECNICHE

| | KV CM CS MT | | | | | | | | | |
|--------|-------------|-----------|---------|---------|-------|-----------|----------|--------------|----------|-------|
| DNxDN1 | 1/2"x3/4" | 3/4"x3/4" | 3/4"x1" | 1"x3/4" | 1"x1" | 1"x1"1/4" | 1"1/4x1" | 1"1/4x1"1/2" | 1"1/2x2" | 2"x2" |
| Ø mm | 15 | 15 | 20 | 20 | 20 | 25 | 32 | 32 | 40 | 50 |
| KV | 17 | 17 | 41 | 41 | 41 | 68 | 123 | 123 | 198 | 198 |
| CM | 3 | 3 | 5 | 5 | 5 | 6 | 7 | 7 | 10 | 13 |
| CS | 6 | 6 | 10 | 10 | 10 | 12 | 14 | 14 | 20 | 26 |
| MT | 10 | 10 | 24 | 24 | 24 | 24 | 45 | 45 | 90 | 90 |

KV = Portata in m³/h alla perdita di pressione di 1 bar.

CM = Coppia di manovra in Nm.

CS = Coppia di spunto in Nm.

MT = Momento torcente di rottura dell'asta in Nm.

Regolamento REACH

Ai sensi dell'articolo 33 del Regolamento REACH, vi informiamo che i componenti realizzati in lega di bronzo ed ottone presenti nei prodotti da noi forniti contengono come elemento di lega il piombo in quantità superiore alla soglia di 0,1 % in peso.

Il piombo è stato inserito nell'elenco delle sostanze SVHC candidate per il processo di autorizzazione, nell'aggiornamento pubblicato dall'Agenzia Europea della Chimica ECHA il 24 giugno 2018.

Il piombo è stato inserito con le seguenti informazioni:

- Sostanza: Piombo
- CAS:7439-92-1
- EC:231-100-4
- Lista:SVHC
- Data di inclusione: 27 giugno 2018

Poichè il piombo è presente come elemento di lega non è prevista alcuna esposizione, non sono pertanto necessarie ulteriori informazioni in merito all'uso sicuro del prodotto.

L'elenco è disponibile al seguente link: <https://echa.europa.eu/it/candidate-list-table> ed essendo una lista in continuo aggiornamento, dichiariamo il costante monitoraggio dell'eventuale inserimento di nuove sostanze nella lista e

l'informazione tempestiva verso i nostri clienti nel caso in cui tali sostanze fossero contenute nei prodotti da noi forniti.

Assicurarsi che i materiali e le caratteristiche degli articoli siano idonee al tipo di applicazione e conformi alle normative locali vigenti.

CERTIFICAZIONI

