

Cim 283/F21

VALVOLA A SFERA PE/FE ENTRATA CONTATORE CON DISPOSITIVO DI SICUREZZA ANTIFRODE - SERIE T12 -MAN.ALL.



Realizzato in ottemperanza ai requisiti gestionali della norma EN ISO 9001.

Collaudato al 100% secondo la normativa EN 12266-1.

Utilizzato nei più svariati settori dell'impiantistica: reti di distribuzione acqua potabile, impianti di riscaldamento, condizionamento, igienico-sanitari e in generale con ogni fluido non corrosivo.

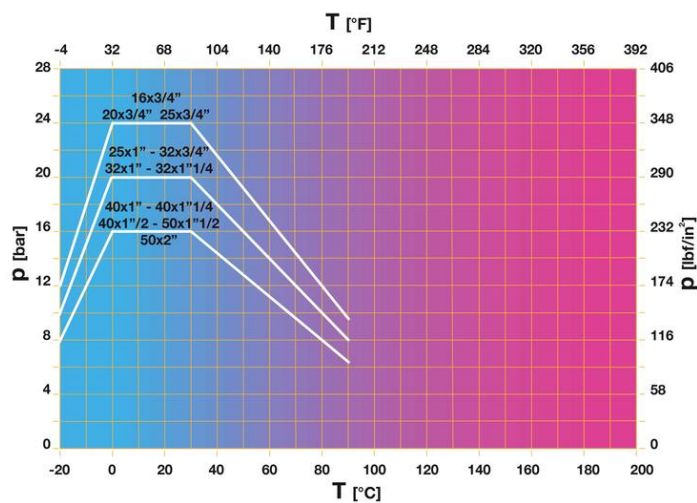
Garanzia 5 anni.

Prodotto in lega di ottone conforme alla norma EN 12165-CW617N-DW.

Pressione Nominale: PN 16

Temperatura di esercizio: -20 ÷ 90°C

DIAGRAMMA PRESSIONE



Note:

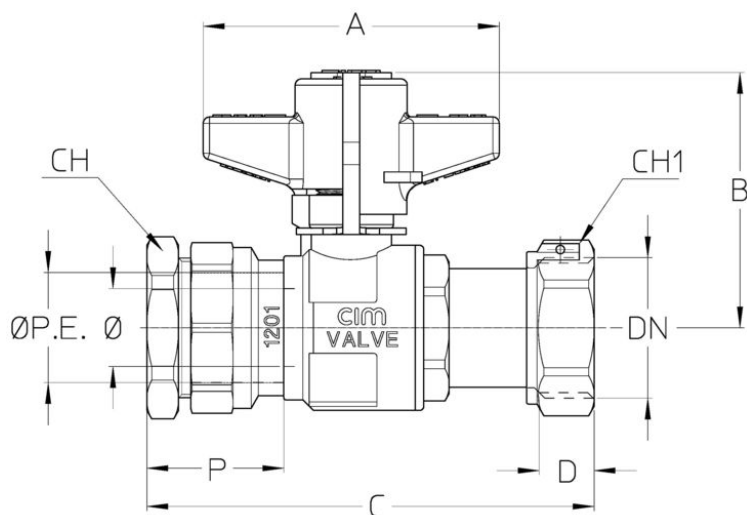
1 bar = 14,5 psi

1 bar = 14,5 lbf/in²

°C = 5/9 x (°F-32)

°F = 32 + (9/5 x °C)

DISEGNO TECNICO E TABELLA



P.E.	16	25	25	32	32	32	40	40	40	50	50
DN	3/4"	3/4"	1"	3/4"	1"	1"1/4	1"	1"1/4	1"1/2	1"1/2	2"
Ø mm	15	15	20	20	20	25	32	32	32	40	40
Grms.	355	445	555	500	640	800	1310	1341	1325	2200	2200
A	70	70	70	70	70	70	85	85	85	100	100
B	56	56	60	60	60	64	73	73	73	90	90
C	98	101	106	109	110	118	152	152	157	171	180
D	9	9	10	9	10	11	10	10	11	11	14
P	21	22	22	25	25	25	23	23	23	30	30
CH	32	39	39	49	49	49	48	48	48	69	69
CH1	31	31	37	31	37	47	37	47	52	52	70

CERTIFICAZIONI

