

## Cim 283/206C21

**VALVOLA A SFERA PE/FE ENTRATA CONTATORE CON DISPOSITIVO DI SICUREZZA ANTIFRODE - SERIE T12 -CAP.OTT.**



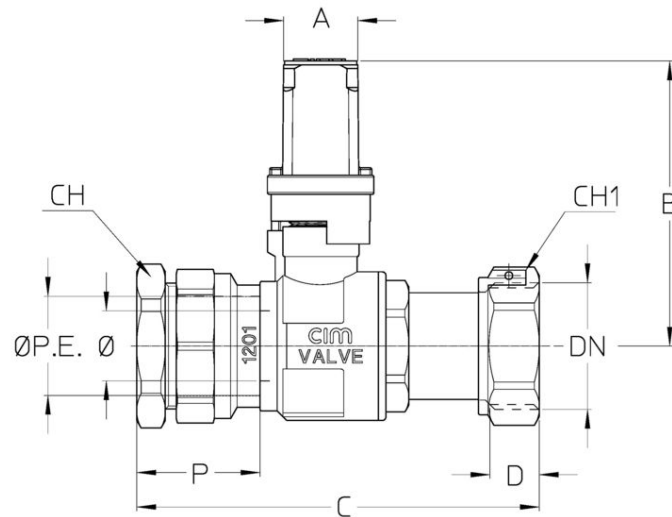
Realizzato in ottemperanza ai requisiti gestionali della norma EN ISO 9001.

Collaudato al 100% secondo la normativa EN 12266-1.

Utilizzato nei più svariati settori dell'impiantistica: reti di distribuzione acqua potabile, impianti di riscaldamento, condizionamento, igienico-sanitari e in generale con ogni fluido non corrosivo.

Garanzia 5 anni.

## DISEGNO TECNICO E TABELLA



P.E.	16	20	25	25	32	32	32	40	40	40	50	50
DN	3/4"	3/4"	3/4"	1"	3/4"	1"	1"1/4	1"	1"1/4	1"1/2	1"1/2	2"
Ø mm	15	15	15	20	20	20	25	32	32	32	40	40
<b>Grms.</b>	<b>485</b>	<b>485</b>	<b>495</b>	<b>625</b>	<b>650</b>	<b>690</b>	<b>880</b>	<b>1370</b>	<b>1370</b>	<b>1395</b>	<b>2260</b>	<b>2260</b>
A	20x20	20x20	20x20	20x20	20x20	20x20	20x20	20x20	20x20	20x20	20x20	20x20
B	70	70	71	75	74	74	79	87	87	87	101	101
C	98	98	105	105	109	110	118	152	155	157	171	180
D	9	9	9	10	9	10	11	10	11	11	11	14
P	21	21	22	22	25	25	25	23	23	23	30	30
CH	32	32	39	39	49	49	49	48	48	48	69	69
CH1	31	31	31	37	31	37	47	37	52	52	52	70

## CERTIFICAZIONI

