

## Cim 2155CRDX

VALVOLA A SFERA DI PRESA IN LINEA PER TUBO PE - CHIUSURA A DESTRA



Realizzato in ottemperanza ai requisiti gestionali della norma EN ISO 9001.

Collaudato al 100% secondo la normativa EN 12266-1.

Utilizzato nei più svariati settori dell'impiantistica: reti di distribuzione acqua potabile, impianti di riscaldamento, condizionamento, igienico-sanitari e in generale con ogni fluido non corrosivo.

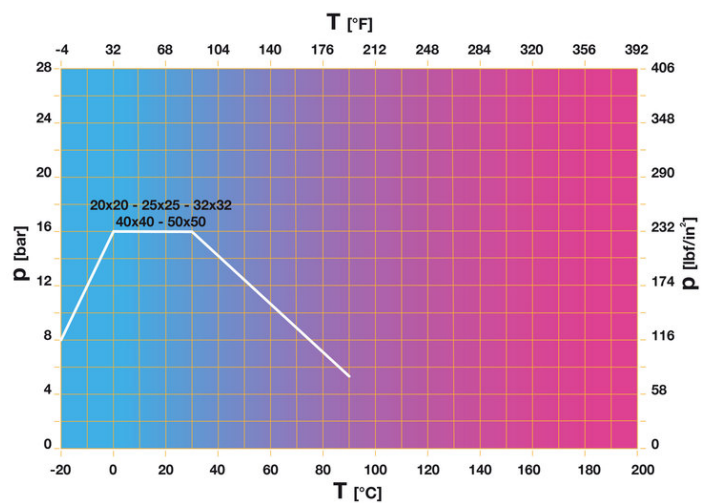
Garanzia 5 anni.

Prodotto in lega di ottone "CR" - "DZR" conforme alla norma EN 12165-CW602N-M.

Pressione Nominale: PN 16

Temperatura di esercizio: -10 ÷ 90°C

### DIAGRAMMA PRESSIONE



Note:

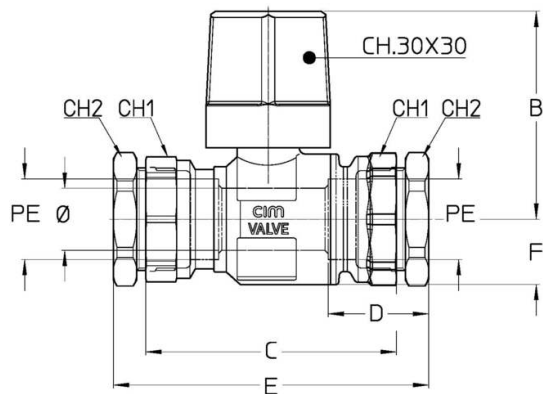
1 bar = 14,5 psi

1 bar = 14,5 lbf/in<sup>2</sup>

°C = 5/9 x (°F-32)

°F = 32 + (9/5 x °C)

## DISEGNO TECNICO E TABELLA



PExPE	20x20	25x25	32x32	40x40	50x50
Ø mm.	16	21	26	33	41
Grms.	630	815	1065	2010	2565
B	63,5	66	71	94	99
C	77,5	79	93	108	119,5
D	21	22	25	28	30
E	98	99	113	128	140
F	17,5	21,5	24,5	30,5	35,5
CH1	32	38	47	57	67
CH2	32	39	49	48	69

Raccordatura a compressione per polietilene

## CERTIFICAZIONI

