

## **Cim 284/OT1F21**

**VALVOLA A SFERA A SQUADRA PE/FE ENTR.CONTAT. CON DISP. DI SICUREZZA ANTIFRODE - SERIE T12 -MAN.OTT..**



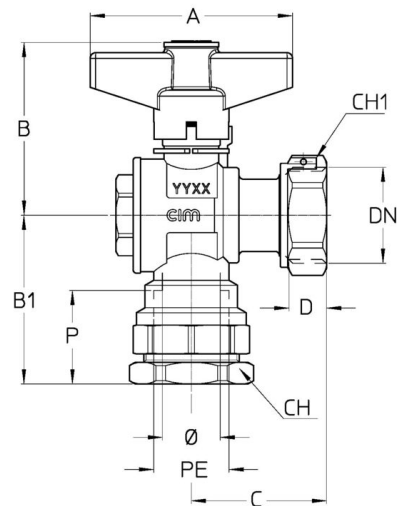
Realizzato in ottemperanza ai requisiti gestionali della norma EN ISO 9001.

Collaudato al 100% secondo la normativa EN 12266-1.

Utilizzato nei più svariati settori dell'impiantistica: reti di distribuzione acqua potabile, impianti di riscaldamento, condizionamento, igienico-sanitari e in generale con ogni fluido non corrosivo.

Garanzia 5 anni.

## DISEGNO TECNICO E TABELLA



PE	25	25	32	32
DN	3/4"	1"	3/4"	1"
Φ mm	15	20	20	20
<b>Grms.</b>	<b>490</b>	<b>500</b>	<b>680</b>	<b>680</b>
A	70	70	70	70
B	57	61	60	56
B1	55	58	62	62
C	43	47	46	47
D	9	10	9	10
P	22	22	25	25
CH	39	39	49	49
CH1	31	37	31	37

## CERTIFICAZIONI

