

Cim 284/206C21

VALVOLA A SFERA A SQUADRA PE/FE ENTR.CONTAT. CON DISP. DI SICUREZZA ANTIFRODE - SERIE T12 -CAP.OTT.



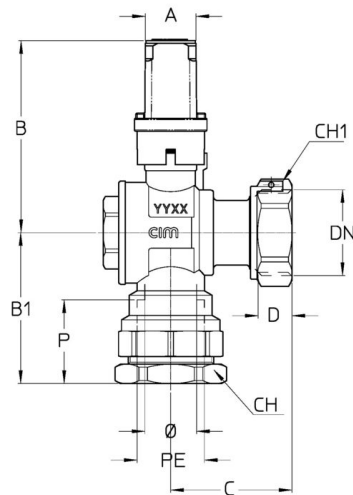
Realizzato in ottemperanza ai requisiti gestionali della norma EN ISO 9001.

Collaudato al 100% secondo la normativa EN 12266-1.

Utilizzato nei più svariati settori dell'impiantistica: reti di distribuzione acqua potabile, impianti di riscaldamento, condizionamento, igienico-sanitari e in generale con ogni fluido non corrosivo.

Garanzia 5 anni.

DISEGNO TECNICO E TABELLA



PE	25	25	32	32	40	40	40	50	50
DN	3/4"	1"	3/4"	1"	1"	1"1/4	1"1/2	1"1/2	2"
Φ mm	15	20	20	20	32	32	32	40	40
Grms.	420	440	620	625	1350	1350	1400	2500	2550
A	20x20	20x20	20x20	20x20	20x20	20x20	20x20	20x20	20x20
B	71,5	75	75	75	87	87	87	101	101
B1	55	58	62	62	91	91	91	103	103
C	43	47	46	47	72	75	76	82	91
D	9	10	9	10	10	11	11	11	14
P	22	22	25	25	28	28	28	30	30
CH	39	39	49	49	48	48	48	69	69
CH1	31	37	31	37	37	47	52	52	70

CERTIFICAZIONI

