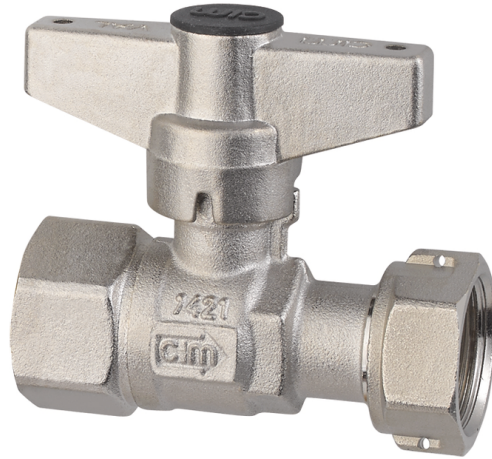


Cim 204/OT1F20

VALVOLA A SFERA ENTRATA CONTATORE CON DADO ETTAGONALE ANTIFRODE - SERIE T12 - MAN.OTT.



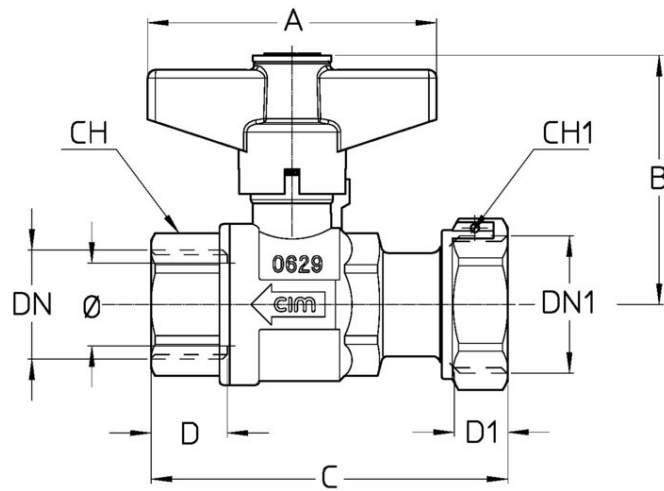
Realizzato in ottemperanza ai requisiti gestionali della norma EN ISO 9001.

Collaudato al 100% secondo la normativa EN 12266-1.

Utilizzato nei più svariati settori dell'impiantistica: reti di distribuzione acqua potabile, impianti di riscaldamento, condizionamento, igienico-sanitari e in generale con ogni fluido non corrosivo.

Garanzia 5 anni.

DISEGNO TECNICO E TABELLA



DNxDN1	1/2"x3/4"	3/4"x3/4"	3/4"x1"	1"x3/4"	1"x1"	1"x1"1/4
Ø mm	15	15	20	20	20	25
Grms.	310	345	485	605	525	670
A	70	70	70	70	70	70
B	56	56	60	60	60	64
C	73,5	77	86,5	96,5	93	100,5
D	17	18,5	18,5	23	23	21
D1	9	9	10	9	10	11
CH	25	31	31	38	38	40
CH1	31	31	37	31	37	47

CARATTERISTICHE TECNICHE

KV CM CS MT						
DNxDN1	1/2"x3/4"	3/4"x3/4"	3/4"x1"	1"x3/4"	1"x1"	1"x1"1/4
Ø mm	15	15	20	20	20	25
KV	17	17	41	41	41	68
CM	3	3	5	5	5	6
CS	6	6	10	10	10	12
MT	10	10	24	24	24	24

CERTIFICAZIONI

