

## Cim 717HF

**VALVOLA DI BILANCIAMENTO AUTOMATICA CON CONTROLLO INDIPENDENTE DELLA PRESSIONE "HIGH FLOW"**



Realizzato in ottemperanza ai requisiti gestionali della norma EN ISO 9001.

Collaudato al 100% secondo la normativa EN 12266-1.

Utilizzato nei più svariati settori dell'impiantistica: impianti di riscaldamento, condizionamento, idrici, igienico-sanitari e in generale con ogni fluido non corrosivo.

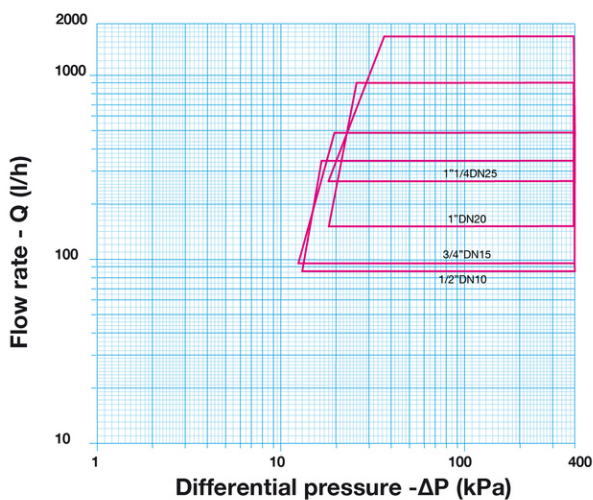
Garanzia 5 anni.

Prodotto in lega di ottone "CR" - "DZR" conforme alla norma EN 12165-CW602N-M.

Pressione Nominale: PN 25

Temperatura di esercizio: -10 ÷ 120°C

### DIAGRAMMA PERDITE DI CARICO



Note:

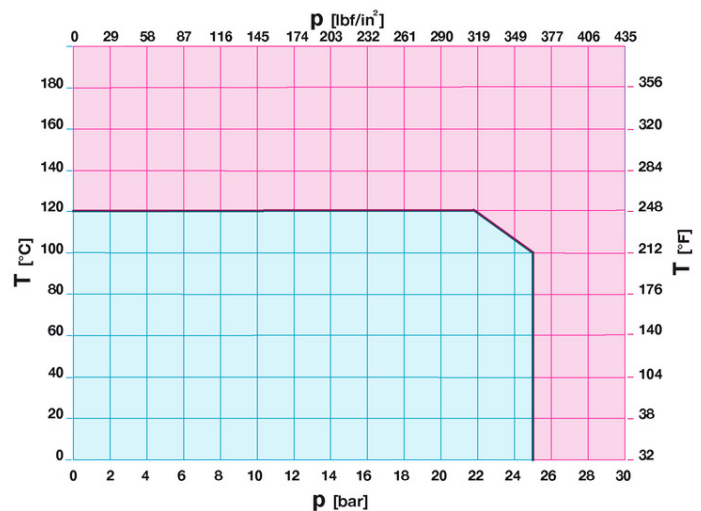
1 l/s = 3,6 m<sup>3</sup>/h

1 m<sup>3</sup>/h = 0,278 l/s

1 kPa = 100 mm c.a.

1 bar = 100 kPa

### DIAGRAMMA PRESSIONE



Note:

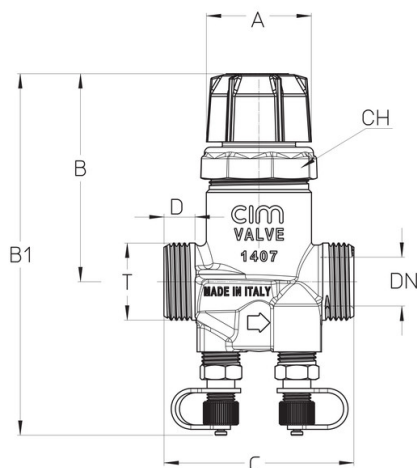
1 bar = 14,5 psi

1 bar = 14,5 lbf/in<sup>2</sup>

°C = 5/9 x (°F-32)

°F = 32 + (9/5 x °C)

## DISEGNO TECNICO E TABELLA



DN	10	15	20	25
<b>Grms.</b>	<b>450</b>	<b>490</b>	<b>790</b>	<b>960</b>
A	35	35	35	35
B	75	75	85	83
B1	130	130	150	146
C	53	65	82	104
D	9	11	12	13
T	G. 1/2"	G. 3/4"	G. 1"	G. 1"1/4
CH	39	39	39	39

Filettatura:  
ISO 228

## CARATTERISTICHE TECNICHE

DN	1/2"DN10	3/4"DN15	1"DN20	1"1/4DN25
Flow (l/h)	86÷347	96÷483	224÷1258	364÷1953
Flow (l/s)	0,024÷0,097	0,027÷0,134	0,062÷0,349	0,101÷0,543
Flow (GPM)	0,37÷1,53	0,42÷2,13	0,99÷5,44	1,60÷8,60
Min ΔP (kPa)	16,5	19,5	26	40
Kv	0,86	1,05	1,99	2,78

KV = Portata in m<sup>3</sup>/h alla perdita di pressione di 1 bar

### Regolamento REACH

Ai sensi dell'articolo 33 del Regolamento REACH, vi informiamo che i componenti realizzati in lega di bronzo ed ottone presenti nei prodotti da noi forniti contengono come elemento di lega il piombo in quantità superiore alla soglia di 0,1 % in peso.

Il piombo è stato inserito nell'elenco delle sostanze SVHC candidate per il processo di autorizzazione, nell'aggiornamento pubblicato dall'Agenzia Europea della Chimica ECHA il 24 giugno 2018.

Il piombo è stato inserito con le seguenti informazioni:

- Sostanza: Piombo
- CAS:7439-92-1
- EC:231-100-4
- Lista:SVHC
- Data di inclusione: 27 giugno 2018

Poichè il piombo è presente come elemento di lega non è prevista alcuna esposizione, non sono pertanto necessarie ulteriori informazioni in merito all'uso sicuro del prodotto.

L'elenco è disponibile al seguente link: <https://echa.europa.eu/it/candidate-list-table> ed essendo una lista in continuo aggiornamento, dichiariamo il costante monitoraggio dell'eventuale inserimento di nuove sostanze nella lista e l'informazione tempestiva verso i nostri clienti nel caso in cui tali sostanze fossero contenute nei prodotti da noi forniti.

Assicurarsi che i materiali e le caratteristiche degli articoli siano idonee al tipo di applicazione e conformi alle

normative locali vigenti.

## CERTIFICAZIONI

