

Cim 787DP

VALVOLA DI BILANCIAMENTO - ORIFIZIO VARIABILE - PN 25 - LEGA "CR" - ATTACCO PER TUBO CAPILLARE



Realizzato in ottemperanza ai requisiti gestionali della norma EN ISO 9001.

Collaudato al 100% secondo la normativa EN 12266-1.

Utilizzato nei più svariati settori dell'impiantistica: impianti di riscaldamento, condizionamento, idrici, igienico-sanitari e in generale con ogni fluido non corrosivo.

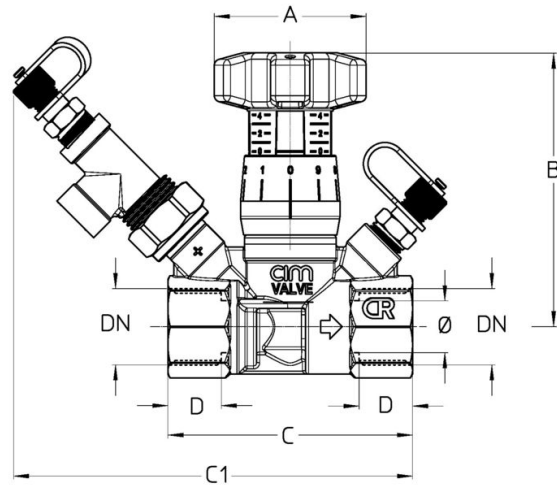
Garanzia 5 anni.

Prodotto in lega di ottone conforme alla norma EN 12165-CW511L-DW nelle misure fino a 1" e in lega di ottone "CR" - "DZR" conforme alla norma EN 12165-CW602N-M nelle misure da 1"1/4 a 2".

Pressione Nominale: PN 25

Temperatura di esercizio: -10 ÷ 120°C

DISEGNO TECNICO E TABELLA



CERTIFICAZIONI

