

Cim 733/630YPL

MONOLINK CON VALVOLA A SFERERA CON FILTRO



Realizzato in ottemperanza ai requisiti gestionali della norma EN ISO 9001.
Collaudato al 100% secondo la normativa EN 12266-1.

Utilizzato nei più svariati settori dell'impiantistica: impianti di riscaldamento, condizionamento, idrici e in generale con ogni fluido non corrosivo.

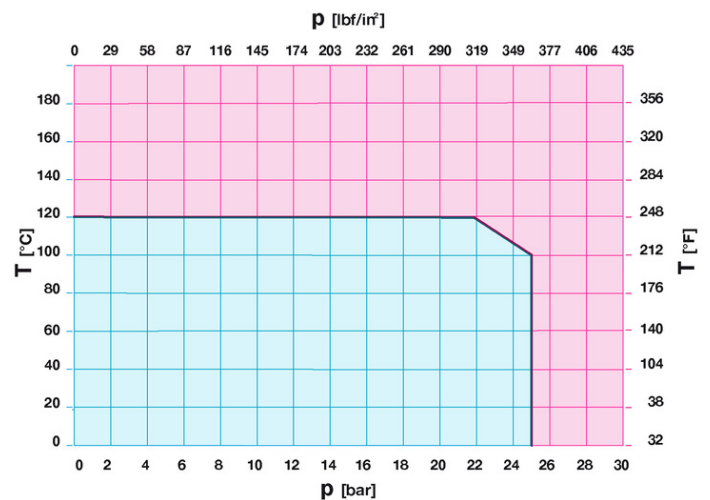
Garanzia 5 anni.

Prodotto in lega di ottone "CR" - "DZR" conforme alla norma EN 12165-CW602N-M.

Pressione Nominale: PN 25

Temperatura di esercizio: -10 ÷ 120°C

DIAGRAMMA PRESSIONE



Note:

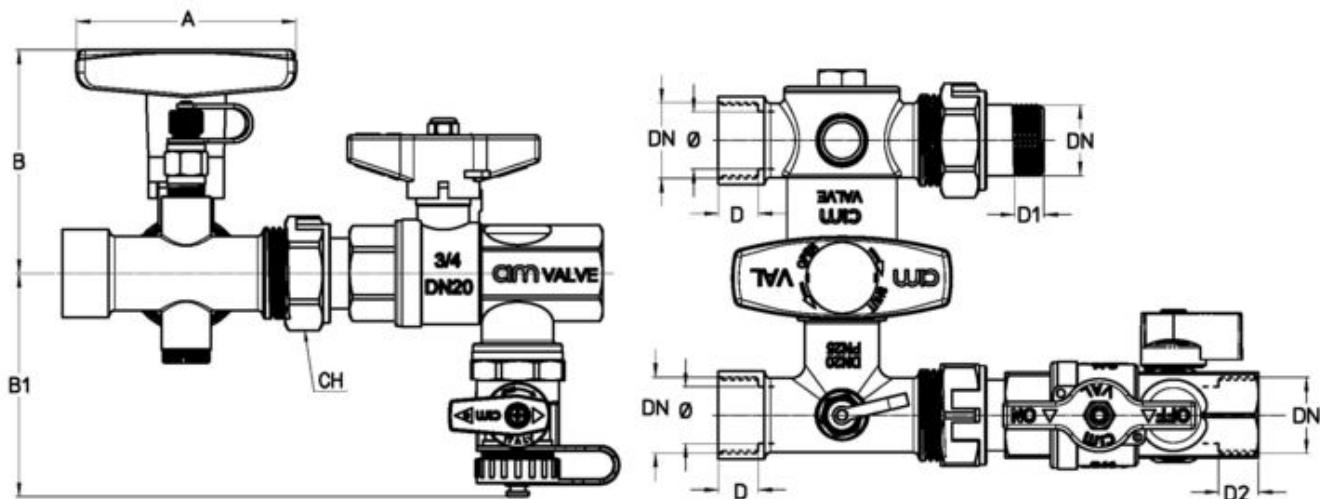
1 bar = 14,5 psi

1 bar = 14,5 lbf/in²

°C = 5/9 x (°F-32)

°F = 32 + (9/5 x °C)

DISEGNO TECNICO E TABELLA



DN	1/2"x1/2"	3/4"x3/4"	1"x1"	1"1/4x1"1/4	1"1/2x1"1/2
Φ mm	15	20	25	32	40
Grms.	1260	1850	2530	4690	5810
A	80	80	80	80	80
B	77	81	91	99	99
B1	77	81	91	121	130
C	167	197	239,5	332	361
D	14	15	21	24	25,5
D1	10	13	14	15	16
D2	17	18,5	21	23	23
E	100	100	150	175	175
CH	31	37	47	52	64

CERTIFICAZIONI

