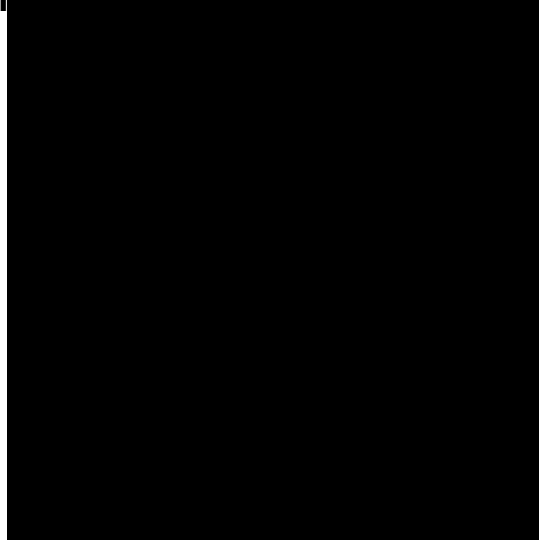


## Cim 211BROT

VALVOLA A SFERA CON NON RITORNO - 4 PRESE SCARICO/CONTROLLO - SERIE T12 - DADO PRIG/FE.-GHIERA MENS



Realizzato in ottemperanza ai requisiti gestionali della norma EN ISO 9001.

Collaudato al 100% secondo la normativa EN 12266-1.

Utilizzato nei più svariati settori dell'impiantistica: reti di distribuzione acqua potabile, impianti di riscaldamento, condizionamento, igienico-sanitari e in generale con ogni fluido non corrosivo.

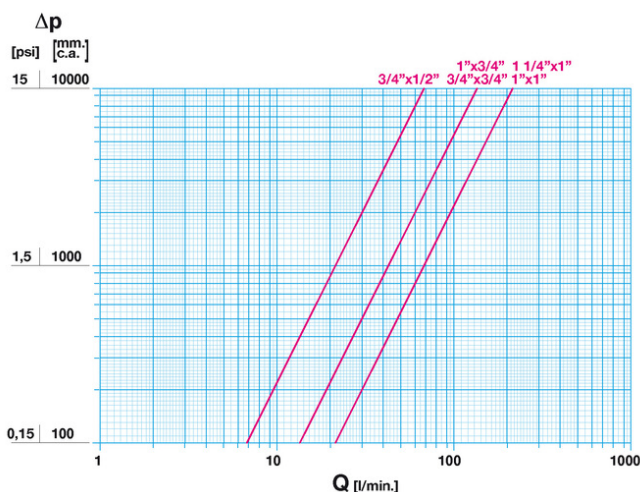
Garanzia 5 anni.

Prodotto in lega di ottone conforme alla norma EN 12165-CW617N-DW.

Pressione Nominale: PN 16

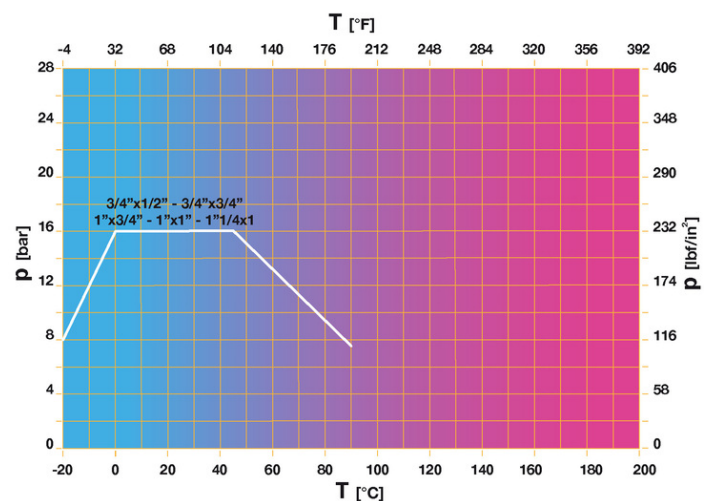
Temperatura di esercizio:  $-20 \div 65^{\circ}\text{C}$  (servizio continuo)  $90^{\circ}$  (picchi di 1 h) secondo EN 13959

### DIAGRAMMA PERDITE DI CARICO



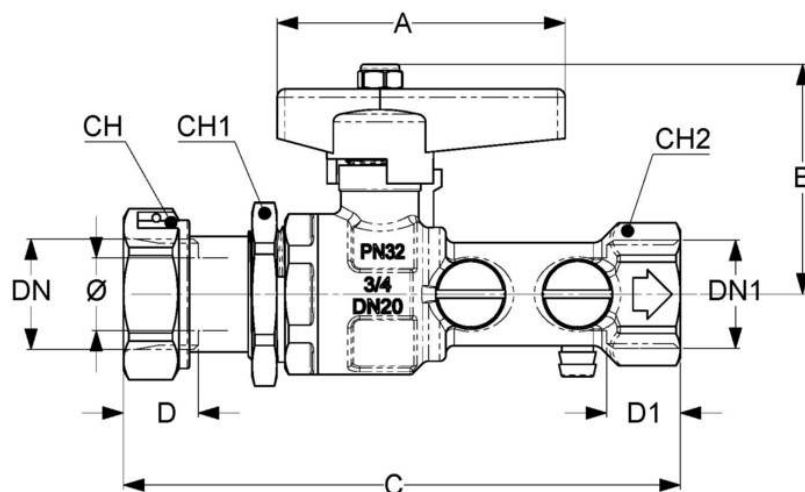
Note:  
 1 l/min = 0,06 m<sup>3</sup>/h  
 1 m<sup>3</sup>/h = 16,67 l/min  
 1 bar = 10.000 mm c.a.  
 1 psi = 690 mm c.a.

### DIAGRAMMA PRESSIONE



Note:  
 1 bar = 14,5 psi  
 1 bar = 14,5 lbf/in<sup>2</sup>  
 $^{\circ}\text{C} = 5/9 \times (^{\circ}\text{F} - 32)$   
 $^{\circ}\text{F} = 32 + (9/5 \times ^{\circ}\text{C})$

## DISEGNO TECNICO E TABELLA



DNxDN1	3/4"x1/2"	3/4"x3/4"	1"x3/4"	1"x1"	1"1/4x1"
Φ mm	15	20	20	25	25
<b>Grms.</b>	<b>497</b>	<b>652</b>	<b>682</b>	<b>902</b>	<b>1212</b>
A	70	70	70	70	70
B	52	56	56	60	60
C	126	134	135	142,5	158
D	9	9	10	10	11
D1	15	16	16	15	15
CH	31	31	37	37	47
CH1	32	32	40	40	50
CH2	25	31	31	39	39

Filettatura:  
ISO 228

## CARATTERISTICHE TECNICHE

KV CM CS MT					
DN	3/4"x1/2"	3/4"x3/4"	1"x3/4"	1"x1"	1"1/4x1"
Φ mm	15	20	20	25	25
KV	4	8	8	13	13
CM	3	5	5	6	6
CS	6	10	10	12	12
MT	10	24	24	24	24

KV = Portata in m<sup>3</sup>/h alla perdita di pressione di 1 bar.

CM = Coppia di manovra in Nm.

CS = Coppia di spunto in Nm.

MT = Momento torcente di rottura dell'asta in Nm.

### Regolamento REACH

Ai sensi dell'articolo 33 del Regolamento REACH, vi informiamo che i componenti realizzati in lega di bronzo ed ottone presenti nei prodotti da noi forniti contengono come elemento di lega il piombo in quantità superiore alla soglia di 0,1 % in peso.

Il piombo è stato inserito nell'elenco delle sostanze SVHC candidate per il processo di autorizzazione, nell'aggiornamento pubblicato dall'Agenzia Europea della Chimica ECHA il 24 giugno 2018.

Il piombo è stato inserito con le seguenti informazioni:

- Sostanza: Piombo
- CAS:7439-92-1
- EC:231-100-4
- Lista:SVHC
- Data di inclusione: 27 giugno 2018

Poichè il piombo è presente come elemento di lega non è prevista alcuna esposizione, non sono pertanto necessarie ulteriori informazioni in merito all'uso sicuro del prodotto.

L'elenco è disponibile al seguente link: <https://echa.europa.eu/it/candidate-list-table> ed essendo una lista in continuo aggiornamento, dichiariamo il costante monitoraggio dell'eventuale inserimento di nuove sostanze nella lista e l'informazione tempestiva verso i nostri clienti nel caso in cui tali sostanze fossero contenute nei prodotti da noi forniti.

Assicurarsi che i materiali e le caratteristiche degli articoli siano idonee al tipo di applicazione e conformi alle normative locali vigenti.

## CERTIFICAZIONI

