

Cim EMV211/145

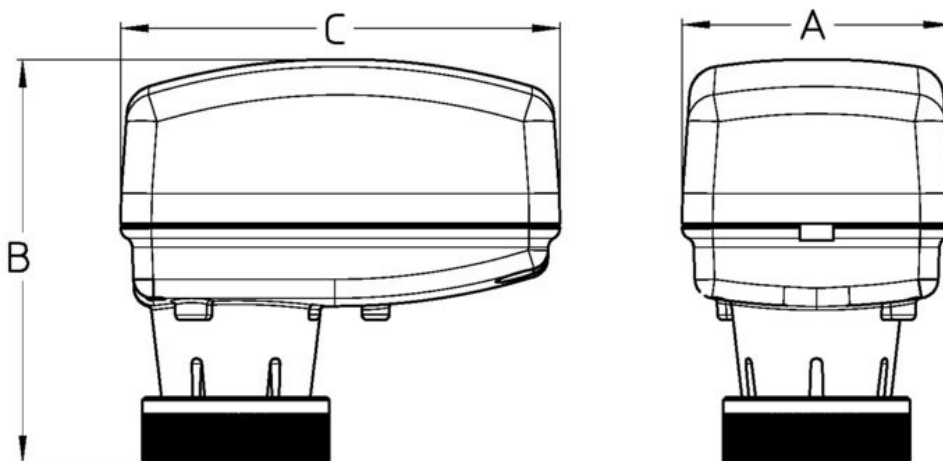
ATTUATORE PROPORZIONALE (0-10 V DC) PER Cim 717 - 24 V



Realizzato in ottemperanza ai requisiti gestionali della norma EN ISO 9001.
Accessorio/Ricambio originale per prodotti Cimberio.

Garanzia 2 anni.

DISEGNO TECNICO E TABELLA



Grms.	260
A	49
B	73,5
C	80

Filettatura:
M30x1.5