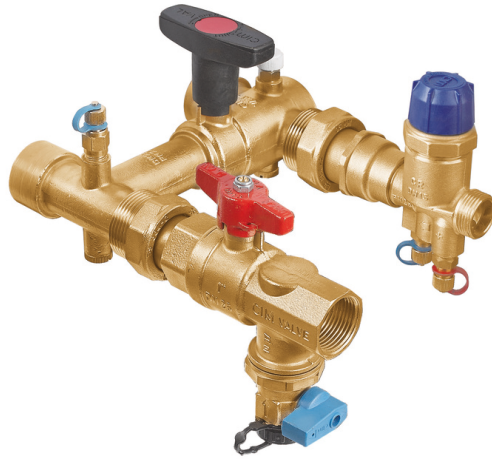


Cim 733/717LF

MONOLINK CON VALVOLA DI BILANCIAMENTO AUTOMATICA PICV E VALVOLA A SFERA CON FILTRO - LOW FLOW



Realizzato in ottemperanza ai requisiti gestionali della norma EN ISO 9001.

Collaudato al 100% secondo la normativa EN 12266-1.

Utilizzato nei più svariati settori dell'impiantistica: impianti di riscaldamento, condizionamento, idrici, igienico-sanitari e in generale con ogni fluido non corrosivo.

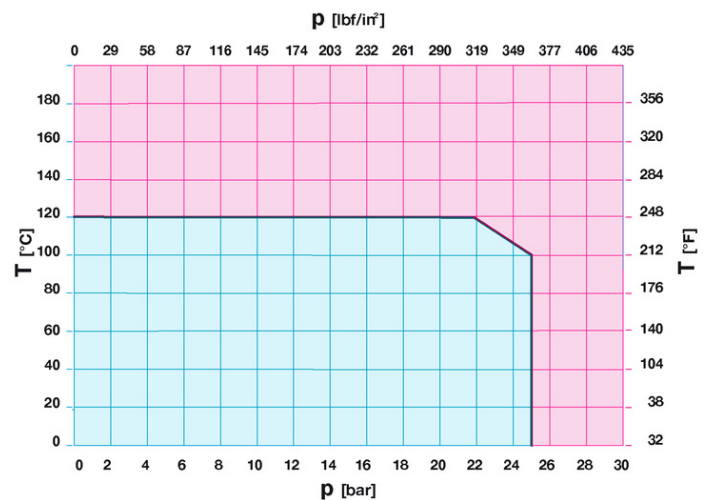
Garanzia 5 anni.

Prodotto in lega di ottone "CR" - "DZR" conforme alla norma EN 12165-CW602N-M.

Pressione Nominale: PN 25

Temperatura di esercizio: -10 ÷ 120°C

DIAGRAMMA PRESSIONE



Note:

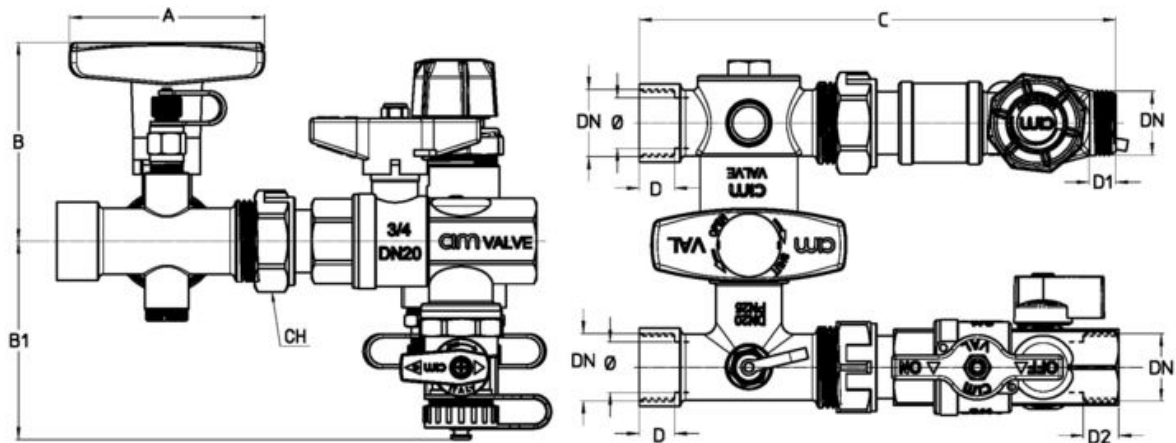
1 bar = 14,5 psi

1 bar = 14,5 lbf/in²

°C = 5/9 x (°F-32)

°F = 32 + (9/5 x °C)

DISEGNO TECNICO E TABELLA



DN	1/2"x1/2"	3/4"x3/4"
Ø mm	15	20
Grms.	1730	2480
A	80	80
B	77	81
B1	77	81
C	163	197
D	14	15
D1	9	11
D2	17	18,5
E	100	100
CH	31	37

CERTIFICAZIONI

