

Cim EMV212/148

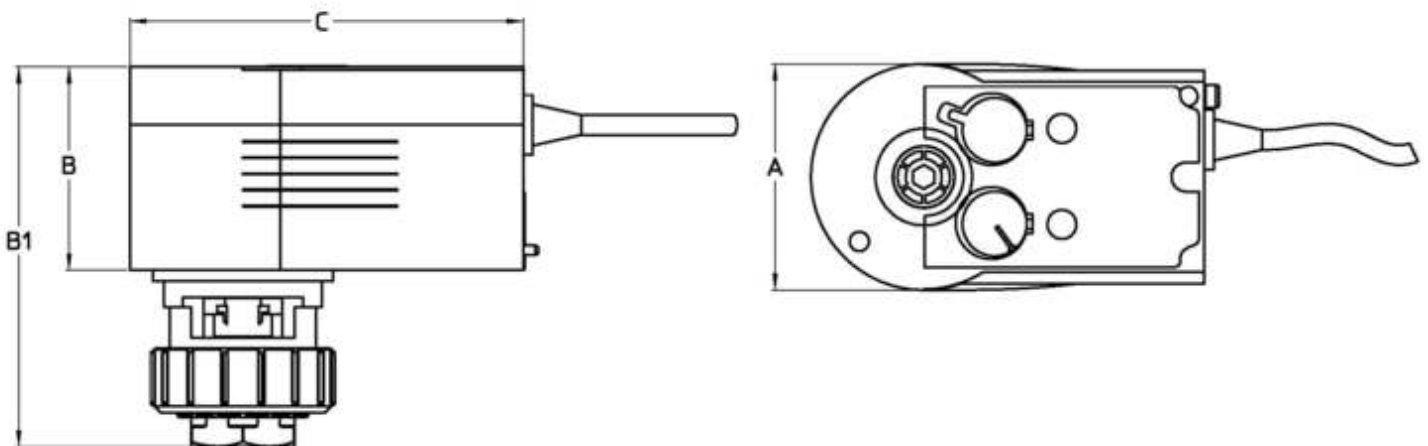
ATTUATORE PROPORZIONALE (0-10 V DC) E 3P PER Cim 776 - 24 V - DN40÷50



Realizzato in ottemperanza ai requisiti gestionali della norma EN ISO 9001.
 Accessorio/Ricambio originale per prodotti Cimberio.

Garanzia 2 anni.

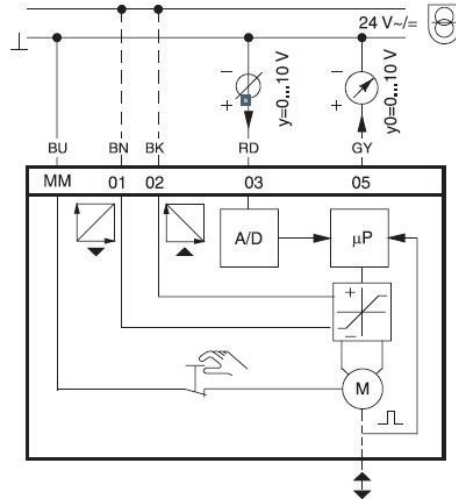
DISEGNO TECNICO E TABELLA



Grms.	730
A	70
B	63
B1	107
C	122

Filettatura:
M30x1.5

CARATTERISTICHE TECNICHE



Voltage	24 V AC (50/60 Hz)
Power	8,7 VA - 4,9 W
IP	54/3P
Control	PRO
Input	0-10 V DC / 3P
Feedback	0-10 V DC
Force	500 N