

Cim EMV212/147

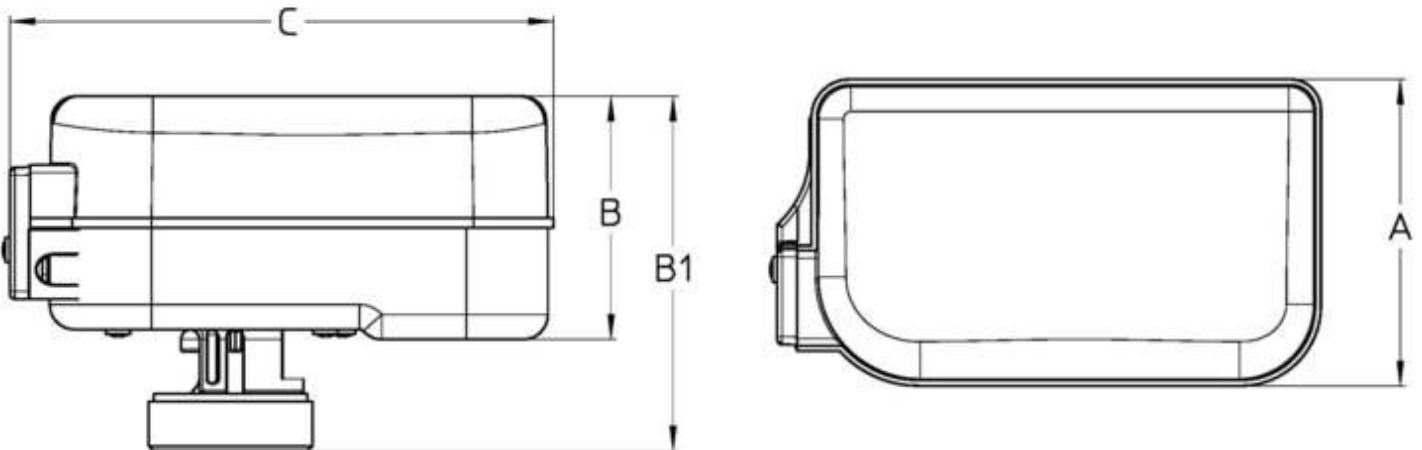
ATTUATORE A 3 PUNTI DI CONTROLLO PER Cim 776 - 230 V - DN15÷32



Realizzato in ottemperanza ai requisiti gestionali della norma EN ISO 9001.
Accessorio/Ricambio originale per prodotti Cimberio.

Garanzia 2 anni.

DISEGNO TECNICO E TABELLA

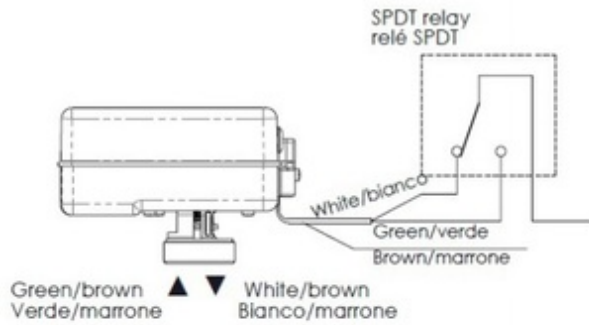


Grms.	290
A	62
B	48
B1	71,5
C	112

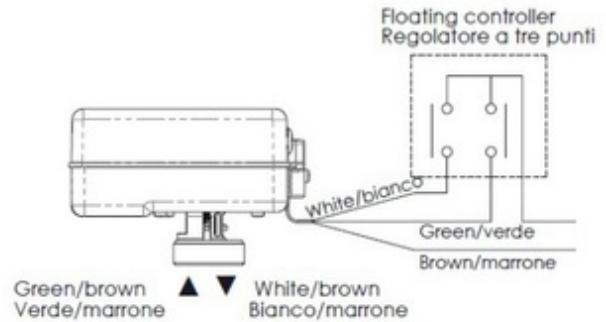
Filettatura:
M30x1.5

CARATTERISTICHE TECNICHE

collegamento ON-OFF / ON-OFF connection



collegamento a 3 punti / 3-point connection



Voltage	230 V AC (50/60 Hz)
Power	16,2 VA - 1,1 W
IP	43
Control	3P
Force	300 N