

Cim EMV212/150

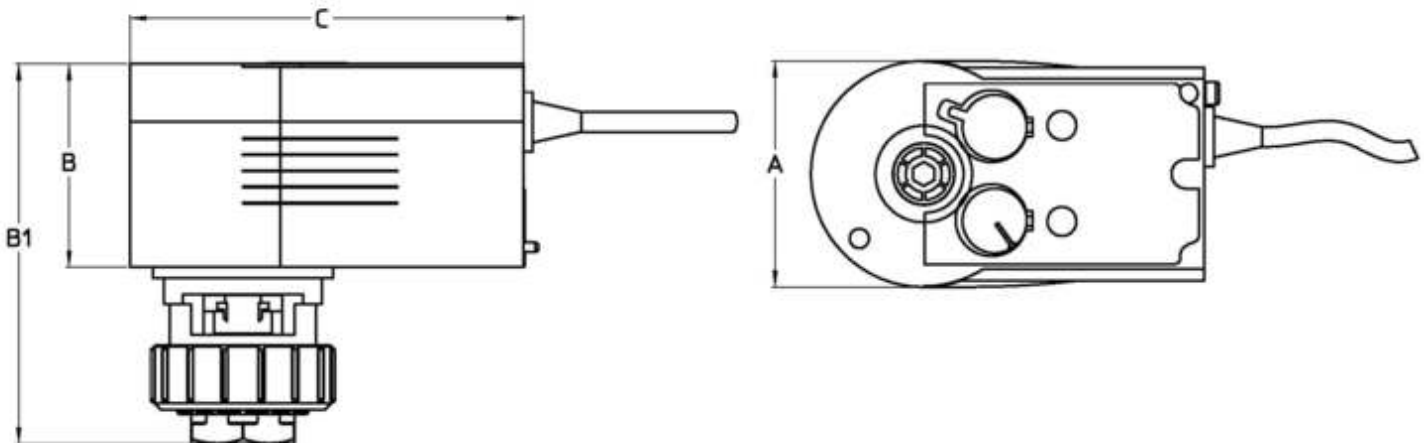
ATTUATORE A 3 PUNTI DI CONTROLLO PER Cim 776 - 230 V - DN40÷50



Realizzato in ottemperanza ai requisiti gestionali della norma EN ISO 9001.
 Accessorio/Ricambio originale per prodotti Cimberio.

Garanzia 2 anni.

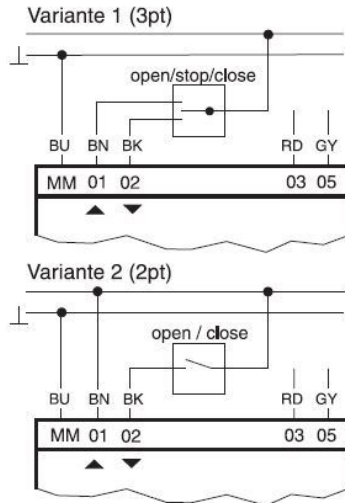
DISEGNO TECNICO E TABELLA



Grms.	730
A	70
B	63
B1	107
C	122

Filettatura:
M30x1.5

CARATTERISTICHE TECNICHE



Voltage	230 V AC (50/60 Hz)
Power	5 VA - 2 W
IP	54
Control	3P
Force	500 N