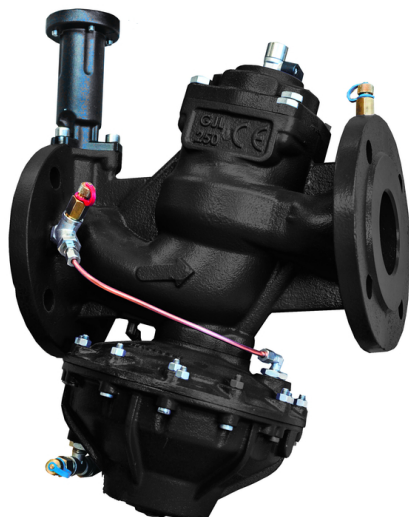


Cim 3776B

VALVOLA DI BILANCIAMENTO AUTOMATICA CON CONTROLLO INDIPENDENTE DELLA PRESSISONE - FLANGIATA



Realizzato in ottemperanza ai requisiti gestionali della norma EN ISO 9001.

Collaudato al 100% secondo la normativa EN 12266-1.

Utilizzato nei più svariati settori dell'impiantistica: impianti di riscaldamento, condizionamento, idrici, igienico-sanitari e in generale con ogni fluido non corrosivo.

Garanzia 5 anni.

Prodotto in ghisa EN GJL 250

Pressione Nominale: PN 16

Temperatura di esercizio: $-10 \div 120^{\circ}\text{C}$

DIAGRAMMA PRESSIONE



Note:

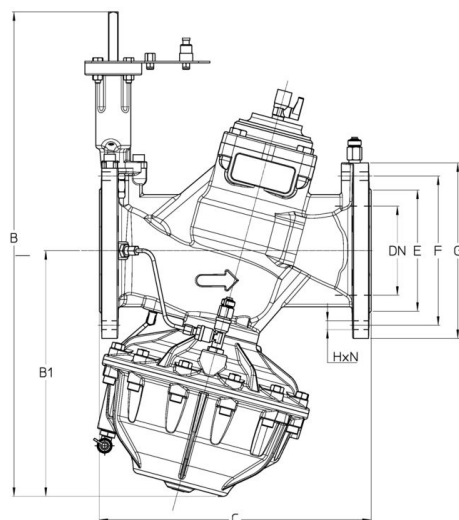
1 bar = 14,5 psi

1 bar = 14,5 lbf/in²

$^{\circ}\text{C} = 5/9 \times (^{\circ}\text{F} - 32)$

$^{\circ}\text{F} = 32 + (9/5 \times ^{\circ}\text{C})$

DISEGNO TECNICO E TABELLA



DN	65	80	100	125	150
Kg	21,6	28,1	33,6	46,4	75,4
B	422	495	519	589	642
B1	217	281	295	317	341
C	290	310	350	400	480
F	145	160	180	210	240
G	185	200	220	250	280
Hxn	18x4	18x8	18x8	18x8	22x8

Flangiatura:
UNI EN 1092

A richiesta:
BS 10 tabelle D - E - F
ANSI/ASME B16.5 Class 150

CARATTERISTICHE TECNICHE

DN	65	80	100	125	150
Flow (m ³ /h)	4,4÷26	4,7÷36	11,4÷82,5	13,1÷125	19,0÷160
KVs	63.6	96.6	278	332.1	427.5

KVS = Portata in m³/h alla perdita di pressione di 1 bar

Regolamento REACH

Ai sensi dell'articolo 33 del Regolamento REACH, vi informiamo che i componenti realizzati in lega di bronzo ed ottone presenti nei prodotti da noi forniti contengono come elemento di lega il piombo in quantità superiore alla soglia di 0,1 % in peso.

Il piombo è stato inserito nell'elenco delle sostanze SVHC candidate per il processo di autorizzazione, nell'aggiornamento pubblicato dall'Agenzia Europea della Chimica ECHA il 24 giugno 2018.

Il piombo è stato inserito con le seguenti informazioni:

- Sostanza: Piombo
- CAS:7439-92-1
- EC:231-100-4
- Lista:SVHC
- Data di inclusione: 27 giugno 2018

Poichè il piombo è presente come elemento di lega non è prevista alcuna esposizione, non sono pertanto necessarie ulteriori informazioni in merito all'uso sicuro del prodotto.

L'elenco è disponibile al seguente link: <https://echa.europa.eu/it/candidate-list-table> ed essendo una lista in continuo aggiornamento, dichiariamo il costante monitoraggio dell'eventuale inserimento di nuove sostanze nella lista e l'informazione tempestiva verso i nostri clienti nel caso in cui tali sostanze fossero contenute nei prodotti da noi forniti.

Assicurarsi che i materiali e le caratteristiche degli articoli siano idonee al tipo di applicazione e conformi alle normative locali vigenti.

